

পঞ্চম অধ্যায়

ইন্টারনেট পরিচিতি



শিবার্থীরা যা জানবে-

- ইন্টারনেট সম্পর্কে
- ওয়েবসাইট এর ব্যবহার
- ব্রাউজার ব্যবহার করে ওয়েবসাইটে প্রবেশ করার নিয়ম
- সার্চ ইঞ্জিন সম্পর্কে
- সার্চ ইঞ্জিন ব্যবহার করে ইন্টারনেট থেকে তথ্য খুঁজে বের করা

অধ্যায়ের গুরুত্বপূর্ণ বিষয়গুলো সতর্বেপে জেনে রাখি

- তথ্য ও যোগাযোগ প্রযুক্তির বিপর্যয় ঘটানোর সবচেয়ে গুরুত্বপূর্ণ বিষয়টি হচ্ছে ইন্টারনেট। ইন্টারনেট হচ্ছে সারা পৃথিবীর লব কোটি কম্পিউটারের নেটওয়ার্ক।
- ইন্টারনেটের সাহায্যে নিজের তথ্য সবার সামনে তুলে ধরার ব্যবস্থাটির নাম ওয়েবসাইট। সার্চ ইঞ্জিন নামক বিশেষ ধরনের

অ্যাপ্লিকেশন সফটওয়্যার ব্যবহার করে কাজক্ষিত ওয়েবসাইটকে খুঁজে বের করা যায়।

- ইন্টারনেটে যে বিশেষ অ্যাপ্লিকেশন সফটওয়্যারের মাধ্যমে তথ্য খোঁজা হয় তাকে সার্চ ইঞ্জিন বলা হয়।

বোর্ড বইয়ের অনুশীলনীর প্রশ্ন ও উত্তর

- পৃথিবীজুড়ে অসংখ্য কম্পিউটারের সমন্বয়ে গঠিত এক বিশাল নেটওয়ার্ক এর নাম -
 (a) মোবাইল নেটওয়ার্ক (b) ল্যান্ডফোন নেটওয়ার্ক
 (c) ইন্টারনেট (d) হাইপারলিংক
- ইন্টারনেট কত সালে শুরব হয়?
 (a) ১৯৫৯ (b) ১৯৬৯ (c) ১৯৭৯ (d) ১৯৮৯
- ইন্টারনেট থেকে নির্দিষ্ট তথ্য খুঁজে বের করতে কী ব্যবহার করতে হয়?
 (a) ওয়েব ব্রাউজার (b) সার্চ ইঞ্জিন
 (c) হাইপারলিংক (d) ই-মেইল
- তথ্যের মহাসরণি কাকে বলা হয়?
 (a) ই-মেইল (b) মোবাইল ফোন
 (c) ইন্টারনেট (d) ল্যান্ডফোন
- ইন্টারনেটকে Interconnected Network বলার কারণ হচ্ছে-
 i. এটি বিশ্বব্যাপী অসংখ্য কম্পিউটারের সাথে যুক্ত
 ii. এর মাধ্যমে বিশ্বের অসংখ্য ব্যক্তির সাথে যোগাযোগ সম্ভব
 iii. এর মাধ্যমে বিশ্বের যেকোনো ব্যক্তির সাথে যোগাযোগ করা যায়

নিচের কোনটি সঠিক?

- (a) i (b) i ও ii
 (c) ii ও iii (d) i, ii ও iii

নিচের অনুচ্ছেদটি পড়ে ৬ ও ৭ নম্বর প্রশ্নের উত্তর দাও :

অস্ট্রেলিয়ায় বসবাসরত শিবার্থী দীপা দীর্ঘদিন পর মা-বাবার সাথে বাংলাদেশে আসে। আসার আগে তার শিবক তাকে 'বাংলাদেশের দর্শনীয় স্থান' সম্পর্কে একটি প্রতিবেদন লিখে পাঠাতে বলেন।

৬. দীপা বাসায় বসে দ্রুত, সহজে বাংলাদেশের দর্শনীয় স্থান সম্পর্কে কীভাবে তথ্য পেতে পারে?

- (a) খবরের কাগজ পড়ে (b) বাংলাদেশ বিষয়ক বইপত্র পড়ে
 (c) মোবাইল ফোনের মাধ্যমে (d) ইন্টারনেটের মাধ্যমে

৭. দীপা তার শিবকের কাছে কোন মাধ্যম ব্যবহার করে প্রতিবেদনটি পাঠাতে পারে?

- (a) ডাকযোগে (b) ফ্যাক্সের মাধ্যমে
 (c) ই-মেইলের মাধ্যমে (d) মোবাইল ফোনে

পরীক্ষা প্রস্তুতি



এ অংশে সত্ব্যোজন করা হয়েছে- সেরা স্ক্রসমূহের বহুনির্বাচনি প্রশ্নোত্তর ও সর্ধবি প্তউত্তর প্রশ্নোত্তর, বিষয়ক্রম অনুযায়ী মাস্টার টেইনার প্রণীত বহুনির্বাচনি প্রশ্নোত্তর ও সর্ধবি প্তউত্তর প্রশ্নোত্তর। এ অংশের সঠিক অনুশীলন শিবার্থীদের পরীর্বা প্রস্তুতিকে সম্পূর্ণ করবে।

বহুনির্বাচনি প্রশ্নোত্তর

■ বিষয়ক্রম অনুযায়ী বহুনির্বাচনি প্রশ্নোত্তর

☞ পাঠ ১ : ইন্টারনেট ➔ বোর্ড বই, পৃষ্ঠা ৫৮ ও ৫৯

সাধারণ বহুনির্বাচনি প্রশ্নোত্তর

- ইন্টারনেটে ম্যাপ দেখা যায় কীসের সৌজন্যে? (জনন)
 (a) গুগল আর্থ (b) গুগল ইমেজ
 (c) গুগল ভিউ (d) গুগল নিউজ
- এমপি থ্রি কী? (জনন)
 (a) ডকুমেন্ট ফরমেট (b) অডিও ফরমেট
 (c) পিকচার ফরমেট (d) ভিডিও ফরমেট
- ডিজিটাল বাংলাদেশ গড়ার অন্যতম হাতিয়ার কোনটি? (অনুধাবন)

- (a) মোবাইল ফোন (b) কম্পিউটার
 (c) ইন্টারনেট (d) সংবাদপত্র

৪. কোনো গান খোঁজার জন্য সর্বপ্রথম কোনটিকে উপযুক্ত বলে মনে করা যায়? (অনুধাবন)

- (a) ইন্টারনেট (b) মোবাইল এসএমএস
 (c) টুইটার (d) ল্যান

৫. অনলাইনে আবেদন করার জন্য কম্পিউটারে কীসের সংযোগ প্রয়োজন? (অনুধাবন)

- (a) ইন্টারনেট (b) প্রিন্টার
 (c) স্ক্যানার (d) পেনড্রাইভ

৬. আইসিটির যে বিষয়গুলোর জন্য পৃথিবীতে বিপর্যয় ঘটছে তাদের মধ্যে সবচেয়ে গুরুত্বপূর্ণ কোনটি? (জনন)

- (a) ওয়েবক্যাম (b) মাল্টিমিডিয়া প্রজেক্টর

৭. ● ইন্টারনেট ④ বারকোড রিডার
এনসিটিবির ওয়েবসাইট থেকে বই ডাউনলোড করতে কোনটি ব্যবহার করতে হবে? (প্রয়োগ)
৮. ③ প্রিন্টার ④ পেন ড্রাইভ ⑤ এন্টেনা ● ইন্টারনেট
রাজিব আজ তার বাংলা বইটি হারিয়ে ফেলেছে। সে তার এই বইটি কোথা থেকে ডাউনলোড করে নিতে পারবে? (প্রয়োগ)
৯. ③ নাসার ওয়েবসাইট ④ স্কুলের ওয়েবসাইট
● এনসিটিবির ওয়েবসাইট ⑤ বাংলা একাডেমির ওয়েবসাইট
বাংলাদেশের স্কুলের পাঠ্যবইগুলো কোন সংস্থার ওয়েবসাইট হতে ডাউনলোড করা যাবে? (অনুধাবন)
১০. ③ বিবিসি ④ নায়েম ⑤ বিটিআরসি ● এনসিটিবি
এনসিটিবির ওয়েবসাইট কোন প্রযুক্তির অবদান? (উচ্চতর দৰতা)
১১. ③ তথ্য ④ কম্পিউটার
● তথ্য ও যোগাযোগ ⑤ মোবাইল ফোন
স্কুল নিকশন পরীবার প্রস্তুতি নিতে আফসানার স্কুল পর্যায়ে কিছু পাঠ্যবই প্রয়োজন। এই বইগুলো কোন বৈশিষ্ট্য থেকে সঞ্চার করা তার জন্য সবচেয়ে সুবিধাজনক? (উচ্চতর দৰতা)
১২. ③ আত্মীয়স্বজনের বাড়ি ④ এনসিটিবির ভবন
⑤ স্কুল লাইব্রেরি ● এনসিটিবির ওয়েবসাইট
স্কুল পর্যায়ের পাঠ্যবই সংগ্রহের বেত্রে এনসিটিবির ওয়েবসাইট সবচেয়ে সুবিধাজনক উৎস কেন? (উচ্চতর দৰতা)
১৩. ③ এখান থেকে নির্ভুল বই সংগ্রহ করা যায়
● এখান থেকে বিনামূল্যে বই ডাউনলোড করা যায়
④ এখান থেকে মানসম্মত বই সংগ্রহ করা যায়
⑤ এখান থেকে স্বল্প খরচে বই সংগ্রহ করা যায়
যেকোনো অচেনা জায়গা খুঁজে পেতে কোনটির সাহায্য নেওয়া যেতে পারে? [আদমজী ক্যান্টনমেন্ট পাবলিক স্কুল, ঢাকা]
১৪. ③ এন্টেনা ● ইন্টারনেট
④ ডিজিটাল ক্যামেরা ⑤ ওএমআর
যেকোনো নতুন বিষয় সম্পর্কে সর্বাধিক তথ্য আমরা কোনটি থেকে পেতে পারি? (জ্ঞান)
১৫. ③ বই ④ সংবাদপত্র
● ইন্টারনেট ⑤ এনসাইক্লোপিডিয়া
কোনো গান খোঁজার জন্য কোন মাধ্যমটি ব্যবহার করা জন্য সুবিধাজনক হবে? (প্রয়োগ)
১৬. ③ সিডি পেরয়ার ● ইন্টারনেট
④ মোবাইল ফোন ⑤ ডিভিডি পেরয়ার
ইন্টারনেট হচ্ছে এমন একটা জায়গা যেখানে পৃথিবীর— (অনুধাবন)
১৭. ③ সবার নাম লেখা থাকে
④ ছোটখাটো তথ্য জমা থাকে
⑤ গোপন তথ্য খুঁজে পাওয়া যায়
● যাবতীয় তথ্য খুঁজে পাওয়া যায়
সম্প্রদায়িকতার গ্রামের বাড়ির ম্যাপ দেখতে চাইল। প্রিয়াঙ্কা কীভাবে সম্প্রদায়িকতার সঠিক চিত্র দেখতে পারে? (প্রয়োগ)
১৮. ③ বাজার থেকে ম্যাপ কিনে এনে এনে
● ইন্টারনেটের মাধ্যমে গুগল আর্থ এর সাহায্যে
④ খাতায় মানচিত্রে এঁকে
⑤ ইন্টারনেটের জি-মেইল ব্যবহার
কীসের কল্যাণের কারণে বিদেশি মানুষের পবে মুক্তিযুদ্ধের ইতিহাস জানা সম্ভব? (অনুধাবন)
১৯. ③ রেডিওর কল্যাণে ④ টেলিভিশনের কল্যাণে
● ইন্টারনেটের কল্যাণে ⑤ মোবাইলের কল্যাণে
ইন্টারনেটের সাথে যুক্ত থাকা মানে কী? (অনুধাবন)

২০. ④ কয়েক শত কম্পিউটারের সাথে যুক্ত থাকা
● লব কোটি কম্পিউটারের সাথে যুক্ত থাকা
কোনটি বিশ্বব্যাপী ব্যবহৃত সকল কম্পিউটারকে যুক্ত করতে পারে? (উচ্চতর দৰতা)
২১. ● ইন্টারনেট ④ ফেসবুক
⑤ মোবাইল নেটওয়ার্ক ⑥ অপটিক্যাল ফাইবার
কোন বেত্রে ইন্টারনেট অন্যতম হাতিয়ার হিসেবে ব্যবহৃত হচ্ছে? (উচ্চতর দৰতা)
২২. ③ আধুনিক বাংলাদেশ গড়া ④ দারিদ্র্যমুক্ত বাংলাদেশ গড়া
⑤ শিবিত বাংলাদেশ গড়া ● ডিজিটাল বাংলাদেশ গড়া
প্রয়োজনীয় যেকোনো একটি ছবি খুব সহজে কোথায় পাওয়া যেতে পারে? (প্রয়োগ)
২৩. ③ সফটপিডিয়া ④ ওয়ার্ল্ড পিডিয়া
● উইকিপিডিয়া ⑤ ইন্টারনেট মুক্তি ডাটাবেজ
ইন্টারনেট এতো গুরুত্বপূর্ণ কেন? (অনুধাবন)
২৪. ③ বিদ্যুৎ সংযোগ আবশ্যিক নয় বলে
④ বিমান চালাতে ব্যবহৃত হয় বলে
⑤ সিনেমা দেখার সুযোগ আছে বলে
● তথ্য ও যোগাযোগ প্রযুক্তির মাধ্যম বলে
পৃথিবীর সবচেয়ে বড় তথ্য ভাণ্ডার হিসেবে কোনটিকে উল্লেখ করা যায়? [সরকারি মুসলিম উচ্চ বিদ্যালয়, চট্টগ্রাম]
২৫. ③ বই ④ সংবাদপত্র
● ইন্টারনেট ⑤ গ্রন্থাগার
ইন্টারনেট কী? (জ্ঞান)
২৬. ③ স্বল্প কিছু কম্পিউটারের নেটওয়ার্ক
④ বাংলাদেশের সকল কম্পিউটারের নেটওয়ার্ক
⑤ পৃথিবীর নির্দিষ্ট কিছু দেশের কম্পিউটারের নেটওয়ার্ক
● সারা পৃথিবীর লব কোটি কম্পিউটারের নেটওয়ার্ক
ডাউনলোড করতে কী বোঝায়? (অনুধাবন)
২৭. ③ ইন্টারনেটে সারা পৃথিবী ঘুরে বেড়ানো
④ ফেসবুকে সবার সাথে যোগাযোগ করা
⑤ ব্যক্তিগত কম্পিউটার হতে ইন্টারনেটে তথ্য পাঠানো
● ইন্টারনেট হতে তথ্য ব্যক্তিগত কম্পিউটারে সংরক্ষণ করা

বহুপদী সমাপ্তিসূচক বহুনির্বাচনি প্রশ্নোত্তর

২৭. ইন্টারনেট ব্যবহার করে— (প্রয়োগ)
- i. পাঠ্যবই ডাউনলোড করা যায়
ii. গান ডাউনলোড করা যায়
iii. প্রয়োজনীয় তথ্য পাওয়া যায়
নিচের কোনটি সঠিক?
③ i ও ii ④ i ও iii ⑤ ii ও iii ● i, ii ও iii
২৮. ইন্টারনেট হচ্ছে— (অনুধাবন)
- i. আইসিটির গুরুত্বপূর্ণ একটি মাধ্যম
ii. পৃথিবীর লব কোটি কম্পিউটারের নেটওয়ার্ক
iii. পৃথিবীর যাবতীয় তথ্যের এক বিশাল ভাণ্ডার
নিচের কোনটি সঠিক?
③ i ও ii ④ i ও iii
⑤ ii ও iii ● i, ii ও iii
২৯. রাখির ভাই রাখির কম্পিউটারে ইন্টারনেট সংযোগ দিয়ে দিয়েছে। এখন রাখির পবে যে ইচ্ছেগুলো পূরণ করা সম্ভব— (উচ্চতর দৰতা)
- i. একাধিক সংবাদপত্র পড়া
ii. পৃথিবীর সেরা লাইব্রেরির বই পড়া
iii. বিদেশি বন্ধুদের সাথে মুখোমুখি বসে আড্ডা দেওয়া
নিচের কোনটি সঠিক?
③ i ও ii ④ i ও iii
⑤ ii ও iii ● i, ii ও iii

৩০. ইন্টারনেট থেকে কোনো ছবি নিজের কম্পিউটারে সংরক্ষণ করতে আরিফকে— (প্রয়োগ)
- কম্পিউটারের সাথে ইন্টারনেট সংযোগ দিতে হবে
 - সার্চ ইঞ্জিন ব্যবহার করে উপযুক্ত ওয়েবসাইটে ঢুকতে হবে
 - পছন্দের ছবিটি খুঁজে ডাউনলোড করতে হবে
- নিচের কোনটি সঠিক?
- Ⓐ i ও ii Ⓑ i ও iii Ⓒ ii ও iii Ⓓ i, ii ও iii

অভিন্ন তথ্যভিত্তিক বহুনির্বাচনি প্রশ্নোত্তর

নিচের অনুচ্ছেদটি পড়ে ৩১ ও ৩২ নম্বর প্রশ্নের উত্তর দাও :
সানোয়ার তার স্কুলের রচনা প্রতিযোগিতায় অংশ নিতে চায়। রচনার বিষয় হলো ‘বাংলাদেশের শিবাবেত্রে তথ্য ও যোগাযোগ প্রযুক্তির প্রয়োজনীয়তা’, রচনাটি লেখার মতো প্রয়োজনীয় তথ্য তার কাছে নেই। তার বাবা বা পরিবারের অন্য কেউ তাকে সাহায্য করতে পারল না।

৩১. সানোয়ারের জন্য এখন কোন মাধ্যমটি ব্যবহার করা সুবিধাজনক? (প্রয়োগ)
- Ⓐ সংবাদপত্র Ⓑ মোবাইল ফোন
Ⓒ টেলিভিশন Ⓓ ইন্টারনেট
৩২. উক্ত মাধ্যমটিকে সবচেয়ে সুবিধাজনক বলা যথার্থ। কারণ হলো— (উচ্চতর দরতায়)

- তাত্বেগিক তথ্য সংগ্রহ করা যায়
 - বিনামূল্যে তথ্য সংগ্রহ করা যায়
 - বিপুল পরিমাণ তথ্য জমা রাখা যায়
- নিচের কোনটি সঠিক?

- Ⓐ i ও ii Ⓑ i ও iii
Ⓒ ii ও iii Ⓓ i, ii ও iii

নিচের অনুচ্ছেদটি পড়ে ৩৩ ও ৩৪ নম্বর প্রশ্নের উত্তর দাও :
নাসির পড়ার সময় তার গণিত বইটি কোথাও খুঁজে না পেয়ে কান্না শুরব করে দিল। কান্না দেখে তার বড় ভাই এনসিটিবির ওয়েবসাইট থেকে গণিত বইটি ডাউনলোড করে। তারপর প্রিন্ট করে নাসিরকে একটা নতুন গণিত বই বানিয়ে দেয়।

৩৩. বই ডাউনলোড করতে নাসিরের বড় ভাই কোনটি ব্যবহার করেছে? (প্রয়োগ)
- Ⓐ মোবাইল নেটওয়ার্ক Ⓑ ডিজিটাল ক্যামেরা
Ⓒ ওএমআর Ⓓ ইন্টারনেট
৩৪. নাসিরের বড় ভাই যে উৎস থেকে বইটি ডাউনলোড করেছে সেটি স্কুল পর্ধায়ের ছাত্রছাত্রীদের জন্য অত্যন্ত গুরুত্বপূর্ণ কেননা সেখানে— (উচ্চতর দরতায়)

- পাঠ্যবই সংরক্ষিত আছে
 - সহায়ক বই সংরক্ষিত আছে
 - পরীবার সকল প্রশ্নপত্র আছে
- নিচের কোনটি সঠিক?

- Ⓐ i ও ii Ⓑ i ও iii
Ⓒ ii ও iii Ⓓ i, ii ও iii

➔ পাঠ ২-৩ : ইন্টারনেট সংযোগ ও নেটওয়ার্ক নেটওয়ার্ক খেলা
➔ বোর্ড বই, পৃষ্ঠা ৬০ ও ৬১

সাধারণ বহুনির্বাচনি প্রশ্নোত্তর

৩৫. ইন্টারনেট শব্দটা এসেছে কোন শব্দ থেকে? [আইডিয়াল স্কুল এন্ড কলেজ, মতিবিল, ঢাকা]
- Ⓐ Inter Network Ⓑ Interconnected Network
Ⓒ Interlinked Network Ⓓ Interconnected Netware
৩৬. প্রথম ইন্টারনেটে কয়টি কম্পিউটার যুক্ত ছিল? (জ্ঞান)
- Ⓐ ২ Ⓑ ৪ Ⓒ ৭ Ⓓ ১০
৩৭. একটি নেটওয়ার্কের মধ্যে তথ্য আদানপ্রদানে কোনটি ব্যবহৃত হয়? (জ্ঞান)
- Ⓐ র্যাম Ⓑ সুইচ
Ⓒ প্রসেসর Ⓓ রাউটার
৩৮. রাকাদের স্কুলের নেটওয়ার্কের সাথে মালিহাদের স্কুলের নেটওয়ার্ক জুড়ে দিতে কোনটি ব্যবহার করতে হবে? (প্রয়োগ)
- Ⓐ পরটার Ⓑ রাউটার
Ⓒ ওয়েবক্যাম Ⓓ বারকোড রিডার

৩৯. ইন্টারনেট কীসের নেটওয়ার্ক? (জ্ঞান)
- Ⓐ সারাবিশ্বের মানুষের Ⓑ মোবাইল ফোনের
Ⓒ একটা দেশের কম্পিউটারের Ⓓ পৃথিবীজোড়া কম্পিউটারের
৪০. একটি কম্পিউটার ল্যাভে ১০টি কম্পিউটার আছে। কম্পিউটারগুলোকে নেটওয়ার্কের আওতায় আনতে কী দিয়ে সংযোগ দিতে হবে? (প্রয়োগ)
- Ⓐ সুইচ Ⓑ রাউটার
Ⓒ অপটিক্যাল ফাইবার Ⓓ স্যাটেলাইট
৪১. সুইচ হলো এক ধরনের — (অনুধাবন)
- Ⓐ কম্পিউটার সফটওয়্যার Ⓑ স্টোরেজ ডিভাইস
Ⓒ কম্পিউটার নেটওয়ার্ক Ⓓ কম্পিউটার তাইরাস
৪২. সুইচ কী কাজে ব্যবহার করা হয়? (অনুধাবন)
- Ⓐ কম্পিউটারে গান শোনার কাজে
Ⓑ কম্পিউটারে তথ্য সংরক্ষণের কাজে
Ⓒ কম্পিউটারে বিদ্যুৎ সরবরাহের কাজে
Ⓓ কম্পিউটারে নেটওয়ার্ক তৈরি করার কাজে
৪৩. মিরন তার কম্পিউটারের সাথে রাজিবের কম্পিউটারের সংযোগ স্থাপন করতে চায়। এবেত্রে কোনটি প্রয়োজন? (প্রয়োগ)
- Ⓐ মেমোরি Ⓑ মোডেম
Ⓒ ওয়েব সাইট Ⓓ কম্পিউটার নেটওয়ার্ক
৪৪. দুইটি ভিন্ন কম্পিউটার নেটওয়ার্ককে কীসের সাহায্যে সংযোগ দেওয়া যায়? [তাসলিমা মেমোরিয়াল একাডেমী, বরগুনা]
- Ⓐ মোডেম Ⓑ এস্টেনা Ⓒ সুইচ Ⓓ রাউটার
৪৫. ইন্টারনেটের কী? (জ্ঞান)
- Ⓐ নেটওয়ার্কের নেটওয়ার্ক Ⓑ কম্পিউটারের নেটওয়ার্ক
Ⓒ হার্ডওয়্যারের নেটওয়ার্ক Ⓓ স্যাটেলাইটের নেটওয়ার্ক
৪৬. যদি তিনটি স্কুলের মধ্যে নেটওয়ার্ক সংযোগ গড়ে তুলতে হয়, তাহলে কয়টি রাউটার ও সুইচ লাগবে? (উচ্চতর দরতায়)
- Ⓐ ১টি রাউটার ও ৩টি সুইচ Ⓑ ২টি রাউটার ও ৩টি সুইচ
Ⓒ ২টি রাউটার ও ৩টি সুইচ Ⓓ ১টি রাউটার ও ৩টি সুইচ
৪৭. A এবং B দুটি স্কুলের নেটওয়ার্কের মধ্যে রাউটার দিয়ে নেটওয়ার্ক গড়ে তুলতে ক্রমিক ধারাটি কিরূপ হবে? (প্রয়োগ)
- Ⓐ A স্কুল → সুইচ → B স্কুল → সুইচ → রাউটার
Ⓑ A স্কুল → রাউটার → সুইচ → B স্কুল → সুইচ
Ⓒ B স্কুল → সুইচ → রাউটার → A স্কুল → সুইচ
Ⓓ A স্কুল → সুইচ → রাউটার → সুইচ → B স্কুল
৪৮. ইন্টারনেটের এই লব কোটি নেটওয়ার্ক সংযুক্ত করে রেখেছে কে? (অনুধাবন)
- Ⓐ সুইচ Ⓑ হাব Ⓒ রাউটার Ⓓ মডেম
৪৯. রাউটার কী? [বরু-বার্ড স্কুল এন্ড কলেজ, সিলেট]
- Ⓐ ইনপুট ডিভাইস Ⓑ আউটপুট ডিভাইস
Ⓒ নেটওয়ার্ক ডিভাইস Ⓓ মোবাইল ডিভাইস
৫০. আনিসুর রহমান একজন নেটওয়ার্ক ইঞ্জিনিয়ার। ভিন্ন ভিন্ন সুইচ সংযুক্ত করতে তিনি কী ব্যবহার করবেন? (প্রয়োগ)
- Ⓐ মোডেম Ⓑ এস্টেনা
Ⓒ রাউটার Ⓓ অপটিক্যাল ফাইবার
৫১. শিমুলদের এলাকার প্রত্যেকটি স্কুলের কম্পিউটারগুলো নেটওয়ার্কভুক্ত করা আছে। সব স্কুলের কম্পিউটার নেটওয়ার্ককে যদি এক সাথে জুড়ে দেওয়া হয় তাহলে কী সৃষ্টি হবে? (প্রয়োগ)
- Ⓐ স্কুল নেটওয়ার্ক Ⓑ জেলা নেটওয়ার্ক
Ⓒ ইন্টারনাল নেটওয়ার্ক Ⓓ নেটওয়ার্কের নেটওয়ার্ক
৫২. নেটওয়ার্কের নেটওয়ার্ক তৈরির সঠিক প্রক্রিয়া কোনটি? (অনুধাবন)
- Ⓐ রাউটার [] কম্পিউটার [] রাউটার
Ⓑ কম্পিউটার [] সুইচ [] কম্পিউটার
Ⓒ সুইচ [] কম্পিউটার [] রাউটার [] কম্পিউটার
Ⓓ কম্পিউটার [] সুইচ [] রাউটার [] সুইচ [] কম্পিউটার
৫৩. পাঁচটি স্কুলের মধ্যে নেটওয়ার্ক সংযোগ গড়ে তুলতে কয়টি সুইচ লাগবে? (প্রয়োগ)
- Ⓐ এক Ⓑ দুই Ⓒ তিন Ⓓ পাঁচ

৫৪. চারটি স্কুলের মধ্যে নেটওয়ার্ক সংযোগ গড়ে তুলতে কয়টি রাউটার লাগবে? (প্রয়োগ)
- এক ② দুই ③ তিন ④ পাঁচ

বহুপদী সমাপ্তিসূচক বহুনির্বাচনি প্রশ্নোত্তর

৫৫. ইন্টারনেটের জন্ম হয়— (অনুধাবন)

- i. নেটওয়ার্কের নেটওয়ার্ক হতে
ii. Interconnected Network শব্দ যুগল থেকে
iii. ১৯৬৯ সালে

নিচের কোনটি সঠিক?

- ① i ও ii ② i ও iii ③ ii ও iii ● i, ii ও iii

৫৬. রাইমাদের স্কুলে একটা কম্পিউটার নেটওয়ার্ক আছে এবং তাদের পাশের স্কুলে একটা কম্পিউটার নেটওয়ার্ক আছে। এখন এই দুইটি স্কুলের মধ্যে নেটওয়ার্ক গড়ে তুলতে প্রয়োজন— (উচ্চতর দক্ষতা)

- i. সুইচ ii. রাউটার
iii. ডিরেক্টর

নিচের কোনটি সঠিক?

- i ও ii ② i ও iii ③ ii ও iii ④ i, ii ও iii

৫৭. Internet শব্দটা তৈরির সাথে যে শব্দগুলোর সম্পর্ক আছে— (অনুধাবন)

- i. Interconnected ii. Interlinked
iii. Network

নিচের কোনটি সঠিক?

- ① i ও ii ● i ও iii ③ ii ও iii ④ i, ii ও iii

৫৮. ইন্টারনেট হচ্ছে— (অনুধাবন)

- i. নেটওয়ার্কের নেটওয়ার্ক
ii. কয়েকটি দেশের কম্পিউটারের নেটওয়ার্ক
iii. সারা বিশ্বের কোটি কোটি কম্পিউটারের নেটওয়ার্ক

নিচের কোনটি সঠিক?

- ① i ও iii ● i ও iii ③ ii ও iii ④ i, ii ও iii

৫৯. ইন্টারনেট নেটওয়ার্ক বিস্তৃত করার কাজে ব্যবহৃত হার্ডওয়্যার হচ্ছে— (অনুধাবন)

- i. সুইচ ii. রাউটার
iii. স্যাটেলাইট

নিচের কোনটি সঠিক?

- i ও ii ② i ও iii ③ ii ও iii ④ i, ii ও iii

৬০. রাকিন তাদের স্কুলে একটি কম্পিউটার নেটওয়ার্ক তৈরি করতে চায়। তাহলে তাকে ব্যবহার করতে হবে— (প্রয়োগ)

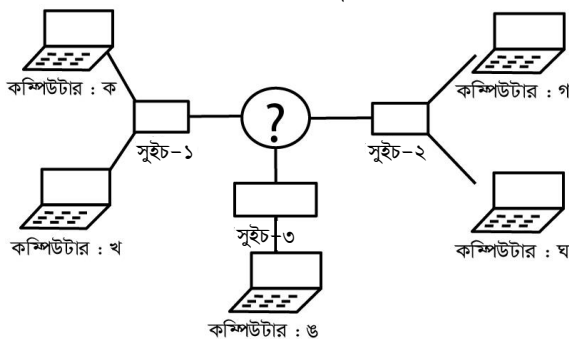
- i. কম্পিউটার ii. রাউটার
iii. সুইচ

নিচের কোনটি সঠিক?

- ① i ও ii ● i ও iii ③ ii ও iii ④ i, ii ও iii

অভিন্ন তথ্যভিত্তিক বহুনির্বাচনি প্রশ্নোত্তর

নিচের চিত্রটি লব কর এবং ৬১ ও ৬২ নং প্রশ্নের উত্তর দাও :



৬১. প্রশ্নবোধক চিহ্নের ডিভাইসটির নাম কী? (প্রয়োগ)

- ① মাইক্রো প্রসেসর ② মাদারবোর্ড
● রাউটার ③ ওএমআর

৬২. উক্ত ডিভাইসটি নষ্ট হয়ে গেলে সুইচ-১ এর নেটওয়ার্ক এবং সুইচ-২ এর নেটওয়ার্ক একে অন্যের সাথে— (উচ্চতর দক্ষতা)

- ④ যোগাযোগ চালিয়ে যেতে পারবে
● কখনোই যোগাযোগ করতে পারবে না
② মাঝে মাঝে যোগাযোগ করতে পারবে
③ স্বল্প সময়ের জন্য যোগাযোগ করতে পারবে

পাঠ ৪ : ওয়েবসাইট → বোর্ড বই, পৃষ্ঠা ৬২ ও ৬৩

সাধারণ বহুনির্বাচনি প্রশ্নোত্তর

৬৩. URL কী? [বগুড়া জিলা স্কুল]

- ওয়েবসাইটের পূর্ণাঙ্গ ঠিকানা ② ওয়েবসাইটের পূর্ণাঙ্গ তথ্য
③ ওয়েবসাইটের ছবি ④ ওয়েবসাইটের পণ্য

৬৪. ইন্টারনেটের মাধ্যমে কোনো তথ্য পেতে হলে কোন জিনিসটি ব্যবহার করতে হবে? (প্রয়োগ)

- ওয়েবসাইট ② সুইচ ③ রাউটার ④ হাব

৬৫. খবরের কাগজের ওয়েবসাইটে গিয়ে কী করা যায়? (জ্ঞান)

- ① খবর দেয়া ② খবর নেয়া ● খবর পড়া ④ খবর তৈরি

৬৬. নিজের তথ্য অন্যের সামনে তুলে ধরার জন্য তৈরি ব্যবস্থাটির নাম কী? [আইডিয়াল স্কুল এন্ড কলেজ, মতিবিল, ঢাকা]

- ওয়েবসাইট ② নেটওয়ার্ক ③ প্রোগ্রাম ④ স্যাটেলাইট

৬৭. ইন্টারনেটে তথ্য কোথায় থাকে? (অনুধাবন)

- ① ই-মেইলে ● ওয়েবসাইটে
② মোবাইল ফোনে ③ সার্চ ইঞ্জিনে

৬৮. অসংখ্য কম্পিউটার একে অন্যের সাথে যোগাযোগ করতে পারে কোন ব্যবস্থার মাধ্যমে? (জ্ঞান)

- ① ই-মেইল ● ইন্টারনেট ③ ওয়েবসাইট ④ ব্রাউজার

৬৯. কীভাবে নির্দিষ্ট ওয়েবসাইটটি খুঁজে পাওয়ার যায়? (অনুধাবন)

- ওয়েবসাইটটির নাম দিয়ে
② ওয়েবসাইটটির ভেতরের তথ্য দিয়ে
③ ওয়েবসাইটটির নাম ছাড়াই
④ ওয়েবসাইটটি তৈরির তথ্য দিয়ে

৭০. ওয়েবসাইটের মূল পাতাকে কী বলা হয়? (জ্ঞান)

- হোমপেজ ② লাস্ট পেজ
③ মিডিল পেজ ④ ওয়েব পেজ

৭১. আজকাল ওয়েবসাইট থেকে— (অনুধাবন)

- ① গান শেখা যায়
② রান্না করা খাবার পাওয়া যায়
③ জিনিসপত্র তৈরি করা যায়
● জিনিসপত্র কেনা-বেচা করা যায়

৭২. ওয়েবসাইট খুঁজে বের করার জন্য তৈরি বিশেষ অ্যাপ্লিকেশন সফটওয়্যারটির নাম কী? [কুষ্টিয়া জিলা স্কুল]

- সার্চ ইঞ্জিন ② ওয়েব ইঞ্জিন
③ সার্চ সাইট ④ ওয়েব সার্চ

৭৩. আরিফ বাংলাদেশ ক্রিকেট বোর্ডের অফিসিয়াল ওয়েবসাইটের ঠিকানাটা জানে না। সে কীসের সাহায্যে সেটা খুঁজে পেতে পারে? [নওগাঁ কেডি সরকারি উচ্চ বিদ্যালয়]

- ① প্যাকেজ সফটওয়্যার ② কাস্টমাইজ সফটওয়্যার
● সার্চ ইঞ্জিন ③ সার্চ সফটওয়্যার

৭৪. সার্চ ইঞ্জিন কী? [চট্টগ্রাম মুসলিম হাই স্কুল]

- ① বিশেষ ধরনের কাস্টমাইজ সফটওয়্যার
② বিশেষ ধরনের প্যাকেজ সফটওয়্যার
● বিশেষ ধরনের অ্যাপ্লিকেশন সফটওয়্যার
③ বিশেষ ধরনের সিস্টেম সফটওয়্যার

৭৫. একটি ওয়েবসাইট তৈরির সময় কোন বিষয়টির প্রতি সবচেয়ে বেশি গুরুত্ব দেওয়া হয়? (উচ্চতর দক্ষতা)

- ① কতগুলো ছবি থাকবে ② তথ্যগুলো কীভাবে থাকবে
③ কী পরিমাণ তথ্য থাকবে ● কয়টি পেইজ তৈরি হবে

৭৬. ইন্টারনেটে যেকোনো বিষয়ে সবচেয়ে বেশি তথ্য পেতে আমাদের কোথায় যেতে হবে? (অনুধাবন)
- ওয়েবসাইটের বিশ্বকোষে ④ খেলার ওয়েবসাইটে
 ⑧ স্পোর্টস ওয়েবসাইটে ③ নিউজের ওয়েবসাইটে

বহুপদী সমাপ্তিসূচক বহুনির্বাচনি প্রশ্নোত্তর

৭৭. ওয়েবসাইট ব্যবহার করে— (অনুধাবন)
- i. খবর পড়া যায়
 ii. ই-মেইল করা যায়
 iii. সার্চ ইঞ্জিনের মাধ্যমে তথ্য খোঁজা যায়
 নিচের কোনটি সঠিক?
 ③ i ও ii ④ i ও iii ⑤ ii ও iii ● i, ii ও iii
৭৮. একটা বিশ্ববিদ্যালয়ের ওয়েবসাইটে সাধারণত যেসব তথ্য থাকে— (অনুধাবন)
- i. বিভিন্ন বিভাগের নাম
 ii. বিভিন্ন পরীবার তারিখ
 iii. শিবকদের বেতন
 নিচের কোনটি সঠিক?
 ● i ও ii ④ i ও iii ⑤ ii ও iii ③ i, ii ও iii
৭৯. রামিম ইন্টারনেট ব্যবহার করে— (প্রয়োগ)
- i. ছবির ওয়েবসাইটে গিয়ে ছবি দেখতে পারে
 ii. সংগীতের ওয়েবসাইটে গিয়ে গান শুনতে পারে
 iii. উইকিপিডিয়াতে গিয়ে দেশ সম্পর্কে জানতে পারে
 নিচের কোনটি সঠিক?
 ③ i ও ii ④ i ও iii
 ⑤ ii ও iii ● i, ii ও iii
৮০. অনেক বড় বড় কোম্পানি আছে যাদের নিজস্ব ওয়েবসাইট আছে। তারা এসব ওয়েবসাইট খুলেছে— (প্রয়োগ)
- i. তাদের পণ্যগুলো প্রদর্শনের জন্য
 ii. তাদের পণ্যগুলো অনলাইনে বিক্রির জন্য
 iii. তাদের পণ্যগুলোর মান পরীবার জন্য
 নিচের কোনটি সঠিক?
 ● i ও ii ④ i ও iii ⑤ ii ও iii ③ i, ii ও iii

অভিন্ন তথ্যভিত্তিক বহুনির্বাচনি প্রশ্নোত্তর

নিচের অনুচ্ছেদটি পড়ে ৮১ ও ৮২ নং নম্বর প্রশ্নের উত্তর দাও :
 সুমন ফেসবুকের সদস্য হয়েছে কিছুদিন আগে। সে ওয়েবসাইটের ব্যবহার সম্পর্কে তেমন কিছুই জানে না। বন্ধুকে এ ব্যাপারে জিজ্ঞাসা করলে সে বলল ইন্টারনেটেই এ সম্পর্কে জানা যাবে।

৮১. সুমন তার প্রয়োজনীয় তথ্যের জন্য কার সাহায্য নিবে? (প্রয়োগ)
- সার্চ ইঞ্জিন ④ অন্য ওয়েবসাইট
 ⑤ সংবাদপত্র ③ বই
৮২. সুমনের বন্ধু যে মাধ্যমটির কথা বলেছে সেখানে— (উচ্চতর দরত)
- i. বহু তথ্য পাওয়া যায়
 ii. ফেসবুক সম্পর্কিত তথ্য পাওয়া যায়
 iii. ফোন করে যেকোনো তথ্য জানা যায়
 নিচের কোনটি সঠিক?
 ● i ও ii ④ i ও iii ⑤ ii ও iii ③ i, ii ও iii

➔ পাঠ ৫-২০ : ওয়েব ব্রাউজার ও সার্চ ইঞ্জিন
 ➔ বোর্ড বই, পৃষ্ঠা ৬৪-৬৬

সাধারণ বহুনির্বাচনি প্রশ্নোত্তর

৮৩. ইন্টারনেটে ওয়েবসাইট দেখার জন্য কয়টি জিনিসের দরকার? [আইডিয়াল স্কুল অ্যান্ড কলেজ, মতিঝিল, ঢাকা]
- ③ ১ ● ২ ④ ৩ ⑤ ৪
৮৪. ইন্টারনেটে ওয়েবসাইট দেখার জন্য প্রথমত কোন জিনিসটি দরকার? (জ্ঞান)
- ③ লিংক ④ ব্রাউজার
 ⑤ কম্পিউটার ● ইন্টারনেট সংযোগ

৮৫. ইন্টারনেটের তথ্য ভান্ডারের ঠিকানা নির্দেশ করে কোনটি? (অনুধাবন)
- ③ নেটওয়ার্ক ● ওয়েবসাইট ④ গুগলক্রোম ⑤ ডেটা সেন্টার
৮৬. ইন্টারনেটে এক ওয়েব পেজ থেকে অন্য ওয়েব পেজে ভ্রমণ করাকে কী বলে? (অনুধাবন)
- ③ নেভিগেশন ● ব্রাউজিং ④ সার্চিং ⑤ ট্রাভেলিং
৮৭. ওয়েবসাইট দেখার জন্য তৈরি বিশেষ অ্যাপ্লিকেশন সফটওয়্যারের নাম কী? (অনুধাবন)
- ③ লিনাক্স ④ ওয়ার্ড প্রসেসর | সার্চ ইঞ্জিন ● ব্রাউজার
৮৮. ওয়েব ব্রাউজার কী ধরনের সফটওয়্যার? (জ্ঞান)
- ③ অপারেটিং সিস্টেম সফটওয়্যার
 ● অ্যাপ্লিকেশন সফটওয়্যার
 ④ প্যাকেজ সফটওয়্যার
 ⑤ কাস্টমাইজড সফটওয়্যার
৮৯. বর্তমানে সবচেয়ে বেশি ব্যবহৃত ওয়েব ব্রাউজার কোনটি? (অনুধাবন)
- ইন্টারনেট এক্সপ্লোরার ④ গুগল ক্রম
 ⑤ সাফারি ③ আমাজন
৯০. ইন্টারনেট এক্সপ্লোরার, গুগল ক্রোম, অপেরা, মজিলা ফায়ারফক্স, সাফারি ইত্যাদি কী ধরনের সফটওয়্যার? (জ্ঞান)
- ③ ইন্টারনেট এক্সপ্লোরার ④ প্যাকেজ
 ● অ্যাপ্লিকেশন ⑤ কাস্টমাইজড
৯১. ব্রাউজার আইকনে পরপর দুইবার ক্লিক করলে কী ঘটবে? (অনুধাবন)
- ব্রাউজার ওপেন হবে ④ ব্রাউজার বন্ধ হবে
 ⑤ ব্রাউজার ইনস্টল হবে ③ ইন্টারনেট ওপেন হবে
৯২. ওয়েব ব্রাউজারের অ্যাড্রেস বারে ওয়েবসাইটের ঠিকানা লিখে কি-বোর্ডের কোন বাটনটি চাপ দিতে হবে? (জ্ঞান)
- Space Bar ④ Backspace
 ③ Enter ⑤ Alt
৯৩. নিচের কোন অ্যাড্রেসটি সঠিক? (উচ্চতর দরত)
- ③ http://www.nasa.gov/
 ● http://www.nasa.gov/
 ④ http://www.nasa.gov\
 ⑤ http://www.nasa.gov/
৯৪. বাংলাদেশের কোনো দর্শনীয় স্থান দেখার জন্য বাবলুকে কোন ওয়েবসাইটে যেতে হবে? (প্রয়োগ)
- ③ http://www.nasa.gov/
 ④ http://www.wikipedia.ogr/
 ● http://www.parjatan.gov.bd/
 ⑤ http://www.maps.google.com/
৯৫. ওয়েব ব্রাউজারের ওয়েব সাইটের ঠিকানা দেখার জন্য নির্দিষ্ট জায়গায়ে কী বলে? [হকিঞ্জ সরকারি উচ্চ বিদ্যালয়]
- ③ মেনুবার ④ আইকন ⑤ হোম পেজ ● অ্যাড্রেস বার
৯৬. আইকন অর্থ কী? [চট্টগ্রাম সরকারি গার্লস স্কুল; চট্টগ্রাম প্রকৌশল বিশ্ববিদ্যালয় স্কুল ও কলেজ]
- ছোট একটি ছবি ④ তীর চিহ্ন
 ⑤ এক ধরনের কলম ③ এক ধরনের বাতি
৯৭. নিচের কোনটি একটি সার্চ ইঞ্জিন? [পঞ্চগড় বি.পি. সরকারি উচ্চ বিদ্যালয়]
- ③ গুগল ক্রোম ④ অপেরা ● বিং ⑤ সাফারি
৯৮. NCTB এর ওয়েবসাইট থেকে বই পেতে ইন্টারনেটের কোন সার্ভিসটি ব্যবহার করা যায়? [আইডিয়াল স্কুল অ্যান্ড কলেজ, মতিঝিল, ঢাকা]
- ③ ই-মেইল ④ ফ্যাক্স
 ⑤ বিক্রয় ডটকম ● ডাউনলোড
৯৯. http কী? (উচ্চতর দরত)
- Hyper text transfer protocol
 ④ High text transfer protocol
 ⑤ Hyper text transfer performance
 ③ Hyper text transferring protocol
১০০. নিচের কোন ওয়েবসাইটের সাহায্যে যেকোনো এলাকার ম্যাপ দেখা যায়? (উচ্চতর দরত)
- ③ http://www.nasa.gov/
 ④ http://maps.ask.com/
 ● http://maps.google.com/
 ⑤ http://maps.google.com/

৪. কোনো কম্পিউটারের হার্ডডিস্কে জায়গা কম থাকলে অন্য কম্পিউটারের বড় হার্ডডিস্ক তথ্য সঞ্চার করতে পারে।

প্রশ্ন- ৩ ▶ ওয়েবসাইট কী? এর পাঁচটি ব্যবহার লেখ।

উত্তর : ইন্টারনেটে নিজের তথ্য অন্যের সামনে তুলে ধরার জন্য তৈরি ব্যবস্থাই হলো ওয়েবসাইট। কেউ যদি কোনো নির্দিষ্ট তথ্য নিতে চায়, তাহলে তাকে সেই তথ্য আছে এমন ওয়েবসাইটে যেতে হয় যেখানে তথ্যগুলো বিভিন্ন স্তরে সাজানো থাকে।

ওয়েবসাইটের ব্যবহার : বর্তমানে ওয়েবসাইট অসংখ্য কাজে ব্যবহৃত হচ্ছে। সেখান থেকে ওয়েবসাইটের পাঁচটি ব্যবহার নিচে উল্লেখ করা হলো :

১. খবরের কাগজের ওয়েবসাইটে গিয়ে খবর পড়া যায়।
২. সংগীতের ওয়েবসাইটে গিয়ে গান শোনা যায়।
৩. ছবির ওয়েবসাইটে গিয়ে ছবি দেখা যায়।
৪. ব্যবসায়ীদের পণ্যগুলোর তথ্য ওয়েবসাইটে রেখে দেওয়া যায়।
৫. আজকাল ওয়েবসাইট থেকে জিনিসপত্র কেনাবেচা করা যায়।

প্রশ্ন- ৪ ▶ ওয়েবসাইট কী? সার্চ ইঞ্জিন ব্যবহার করে কীভাবে তথ্য সংগ্রহ করা যায়?

[ক্যামব্রিয়ান স্কুল এন্ড কলেজ, ঢাকা]

উত্তর : ইন্টারনেটে নিজের তথ্য অন্যের সামনে তুলে ধরার জন্য তৈরি ব্যবস্থাটাই হলো ওয়েবসাইট। কেউ যদি কোনো নির্দিষ্ট তথ্য নিতে চায়, তাহলে তাকে সেই তথ্য আছে এমন ওয়েবসাইটে যেতে হয়। সেখানে তথ্যগুলো বিভিন্ন স্তরে সাজানো থাকে।

সার্চ ইঞ্জিন ব্যবহার করে তথ্য সংগ্রহের উপায় : সার্চ ইঞ্জিন ব্যবহার করা খুব সহজ। আমরা খুব সহজেই সার্চ ইঞ্জিন ব্যবহার করে ইন্টারনেট থেকে প্রয়োজনীয় তথ্য খুঁজে বের করতে পারি। সেজন্য প্রথমে আমাদের ব্রাউজার ওপেন করে স্টার অ্যাড্রেস বারে যে সার্চ ইঞ্জিনটি ব্যবহার করা হবে তার ঠিকানা লিখব। এরপর Enter চাপব। তাহলেই সার্চ ইঞ্জিনটি চলে আসবে। সব সার্চ ইঞ্জিনেই যেটা খোঁজা হবে সেটা লেখার জন্য একটা জায়গা থাকে। সেখানে কাজিত বিষয়বস্তুটির নাম লিখে Enter চাপলে যেসব ওয়েবসাইটে সেই কাজিত বিষয়টি থাকতে পারে তার একটা বিশাল তালিকা চলে আসবে। তখন ঐ তালিকার ওয়েবসাইটগুলো ব্রাউজ করলে আমরা আমাদের প্রয়োজনীয় তথ্য সংগ্রহ করতে পারব।

প্রশ্ন- ৫ ▶ কম্পিউটার নেটওয়ার্ক কীভাবে ব্যবহারকারীর ব্যয়কে শূন্য করে?

উত্তর : পার্সোনাল কম্পিউটারের প্রচলন শুরুর হওয়ার আগে একটি সিপিইউ এক সাথে অনেক ব্যবহারকারী ব্যবহার করত। পার্সোনাল কম্পিউটার সেই ব্যবহারের ব্যাপারটিকে ব্যক্তিগত করে তোলে। কম্পিউটারের ব্যবহার প্রতিনিয়ত বাড়ছে এবং সেই সাথে বাড়ছে পার্সোনাল কম্পিউটারের ব্যবহার। প্রতিটি কম্পিউটার দিয়ে সফলভাবে কার্য সম্পাদন করতে প্রয়োজন আনুষঙ্গিক যন্ত্রপাতি যেমন : প্রিন্টার, স্ক্যানার ইত্যাদি। প্রতিটি কম্পিউটারের জন্য আলাদা আলাদাভাবে এসব যন্ত্রপাতি সংস্থাপন এবং তদারকি অত্যন্ত ব্যয়বহুল। এই অবস্থা থেকে পরিত্রাণ পাওয়ার জন্য একটি যন্ত্রাংশ একাধিক ব্যবহারকারীকে ব্যবহার করার সুযোগ দেওয়ার জন্য কম্পিউটার নেটওয়ার্কের উদ্ভব ঘটে। এই ব্যবস্থায় একাধিক ব্যবহারকারী নিজেদের মধ্যে কম্পিউটারের বিভিন্ন যন্ত্রপাতি যেমন : প্রিন্টার, স্ক্যানার ইত্যাদি ভাগাভাগি করে ব্যবহার করার সুযোগ পায়। ফলে কম্পিউটার ব্যবহারকারীর কম্পিউটার পরিচালনা ব্যয় অনেক কমে যায়।

প্রশ্ন- ৬ ▶ Internet এর পূর্ণরূপ কী? এর পাঁচটি ব্যবহার ক্ষেত্রের বর্ণনা দাও।

উত্তর : Internet এর পূর্ণরূপ হচ্ছে Interconnected Network.

ইন্টারনেটের ব্যবহার বেত্র : ইন্টারনেটের কল্যাণে পৃথিবী আজ আমাদের হাতের মুঠোয় চলে এসেছে। প্রতিদিন ইন্টারনেটের ব্যবহার বেত্র

প্রসারিত হচ্ছে। নিচে ইন্টারনেটের পাঁচটি ব্যবহার বেত্রের বর্ণনা দেওয়া হলো :

১. **তথ্য আদানপ্রদানে :** ইন্টারনেট হচ্ছে তথ্যের সর্ববৃহৎ ভান্ডার। ইন্টারনেট থেকে প্রয়োজনীয় যেকোনো তথ্য সংগ্রহ করা যায় এবং মুহূর্তের মধ্যে পৃথিবীর এক প্রান্ত থেকে অন্য প্রান্তে তথ্য আদানপ্রদান করা যায়।
২. **শিবাবেত্রে :** শিবাবেত্রে ইন্টারনেটের গুরুত্ব অপরিমিত। ইন্টারনেট ব্যবহার করে বিভিন্ন বই পড়া যায়, শিবা সংক্রান্ত তথ্য জানা যায়, পরীবার ফলাফল জানা যায়।
৩. **গবেষণামূলক কাজে :** গবেষণামূলক কাজের জন্য যেকোনো তথ্য ইন্টারনেট থেকে সংগ্রহ করা যায়।
৪. **ভিডিও কনফারেন্সিংয়ে :** বর্তমানে ইন্টারনেট ব্যবহার করে ভিডিও কনফারেন্স করা হচ্ছে। এর ফলে অনেক দূর থেকেও পরস্পরের সাথে মুখোমুখি যোগাযোগ করা সম্ভব হচ্ছে।
৫. **অনলাইন কেনাকাটায় :** এখন আমরা আমাদের চাহিদা অনুযায়ী নানা ধরনের পণ্য ইন্টারনেটের মাধ্যমে সহজে কেনাকাটা করতে পারি।

প্রশ্ন- ৭ ▶ ইন্টারনেট কী? শিবাবেত্রে কীভাবে ইন্টারনেট ব্যবহার করা যায়?

[ভিকারবনিনিসা নুন স্কুল এন্ড কলেজ, ঢাকা]

উত্তর : Internet শব্দটি Interconnected Network এর সংক্ষিপ্ত রূপ। এটি হলো মূলত নেটওয়ার্কের নেটওয়ার্ক। আসলে ইন্টারনেট হলো পৃথিবী জোড়া কোটি কোটি কম্পিউটারের এক বিশাল নেটওয়ার্ক।

শিবাবেত্রে ইন্টারনেটের ব্যবহার : বর্তমানে আমাদের জীবনের প্রায় সববেত্রেই ইন্টারনেট ব্যবহার করা হচ্ছে। শিবাবেত্রেও এর ব্যাপক ব্যবহার লব করা যাচ্ছে। নিচে শিবাবেত্রে ইন্টারনেটের ব্যবহার বর্ণনা করা হলো :

১. বই, গবেষণা পত্র ইত্যাদি পড়া যায়।
২. প্রয়োজনীয় বই ডাউনলোড করে নেওয়া যায়।
৩. শিবা সংক্রান্ত প্রয়োজনীয় তথ্য সংগ্রহ করা যায়।
৪. শিবা সংক্রান্ত ব্যাপারে অভিজ্ঞ শিবকদের সাথে যোগাযোগ করা যায়।
৫. ঘরে বসে বিদেশি বিশ্ববিদ্যালয়ে ভর্তি হওয়া এবং অনলাইনে ক্লাস করা যায়।

প্রশ্ন- ৮ ▶ সার্চ ইঞ্জিন কী? এই মুহূর্তে পৃথিবীর সবচেয়ে জনপ্রিয় সার্চ ইঞ্জিনগুলোর নাম লেখ।

উত্তর : কোনো তথ্য খোঁজার দরকার হলে ইন্টারনেটে আমাদের যে বিশেষ ধরনের অ্যাপ্লিকেশন সফটওয়্যারের সাহায্য নিতে হয়, সেই সফটওয়্যারের নাম সার্চ ইঞ্জিন।

এই মুহূর্তে পৃথিবীর সবচেয়ে জনপ্রিয় সার্চ ইঞ্জিনগুলো হচ্ছে :

গুগল - <http://www.google.com/>

ইয়াহু - <http://www.yahoo.com/>

বিং - <http://www.bing.com/>

পিপিলাকা - <http://www.pipilika.com/>

আমাজন - <http://www.amazon.com/>

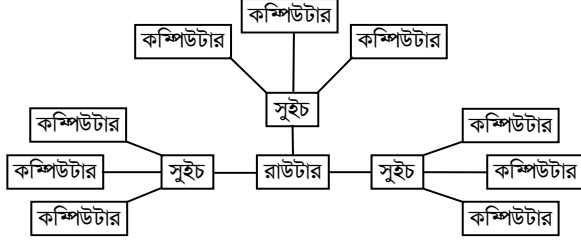
উইকিপিডিয়া - <http://www.wikipedia.org/>

প্রশ্ন- ৯ ▶ নেটওয়ার্কের নেটওয়ার্ক তৈরির পদ্ধতি চিত্রসহ ব্যাখ্যা কর।

[হবিগঞ্জ সরকারি উচ্চ বিদ্যালয়]

উত্তর : দুই বা ততোধিক কম্পিউটারকে যখন কোনো যোগাযোগ ব্যবস্থা দ্বারা একসঙ্গে যুক্ত করে দেওয়া হয় তখন তাকে কম্পিউটার নেটওয়ার্ক বলে। নেটওয়ার্কভুক্ত কম্পিউটারগুলো নিজেদের মধ্যে খুব সহজে তথ্য আদানপ্রদান করতে পারে। তথ্য আদানপ্রদানের এই পরিধিকে আরও বিস্তৃত করতে একাধিক কম্পিউটার নেটওয়ার্ককে এক সাথে জুড়ে দেওয়া যায়। আর যখন দুই বা ততোধিক কম্পিউটার নেটওয়ার্ককে কোনো যোগাযোগ ব্যবস্থা দ্বারা সংযুক্ত করা হয় তখন তাকে বলা হয়

নেটওয়ার্কের নেটওয়ার্ক। নিচে চিত্রের সাহায্যে নেটওয়ার্কের নেটওয়ার্ক তৈরির পদ্ধতি দেখানো হলো—



প্রশ্ন- ১০ ▶ ওয়েব ব্রাউজার কী? ব্রাউজারের মাধ্যমে কীভাবে নির্দিষ্ট ওয়েবসাইটে যাওয়া যায়?

উত্তর : ওয়েব ব্রাউজার হলো একটি বিশেষ অ্যাপ্লিকেশন সফটওয়্যার, যা ইন্টারনেটে ওয়েবসাইট দেখার জন্য দরকার হয়।

ব্রাউজারের মাধ্যমে নির্দিষ্ট ওয়েবসাইটে যাওয়ার নিয়ম : আমরা খুব সহজেই ব্রাউজারের মাধ্যমে একটি নির্দিষ্ট ওয়েবসাইটে যেতে পারি। এজন্য অবশ্য আমাদের কম্পিউটারে ইন্টারনেট সংযোগ এবং একটি ওয়েব ব্রাউজার থাকতে হবে। ব্রাউজারের মাধ্যমে নির্দিষ্ট ওয়েবসাইটে যাওয়ার জন্য প্রথমেই আমাদেরকে ব্রাউজার আইকনে দুইবার ক্লিক করে ব্রাউজারটি ওপেন করতে হবে। সেখানে আগে থেকে কোনো ওয়েবসাইটের ঠিকানা দেওয়া থাকলে ওয়েবসাইটটি খুলে যাবে। প্রত্যেকটি ব্রাউজারে ওয়েবসাইটের ঠিকানা লেখার জন্য উপরে একটি জায়গা আলাদা করা থাকে, যাকে অ্যাড্রেস বার বলে। আমরা যে ওয়েবসাইটে যেতে চাই তার ঠিকানা এই অ্যাড্রেসবারে লিখতে হবে। ঠিকানা লেখা শেষ হলে Enter চাপতে হবে। তাহলেই আমাদের চোখের সামনে নির্দিষ্ট ওয়েবসাইটটি খুলে যাবে। একটি ওয়েবসাইট খুলতে কত সময় লাগবে তা নির্ভর করবে আমাদের ইন্টারনেট সংযোগটি কত ভালো তার উপর।

প্রশ্ন- ১১ ▶ সার্চ ইঞ্জিন কী? এর প্রয়োজনীয়তা লেখ।

উত্তর : সার্চ ইঞ্জিন হচ্ছে বিশেষ এক ধরনের অ্যাপ্লিকেশন সফটওয়্যার যার সাহায্যে ওয়েবসাইটকে সহজে খুঁজে বের করা যায়।

সার্চ ইঞ্জিনের প্রয়োজনীয়তা : সার্চ ইঞ্জিনের প্রয়োজনীয়তা অনেক বেশি। কেননা ইন্টারনেট হলো লব কোটি কম্পিউটারের নেটওয়ার্ক। সেখানে আছে লব কোটি কম্পিউটার এবং হাজার হাজার ওয়েবসাইট। এসব ওয়েবসাইটের মান এক নয়। অনেক ওয়েবসাইট তৈরি হয়েছে অবহেলায়, অনেক ওয়েবসাইট হয়তো তৈরি হয়েছে খারাপ উদ্দেশ্যে। যেহেতু ইন্টারনেটের কোনো মালিক নেই, এটি চলেছে নিজের মতো করে। তাই ইন্টারনেটে নিজে নিজে তথ্য খুঁজতে গেলে আমরা কিছুবণের মধ্যেই ক্লান্ত হয়ে যাব। আমাদের মনে হবে আমরা বুঝি কোটি কোটি তথ্যের গোলক ধাঁধার মধ্যে আটকে গেছি। তাই যখন আমাদের কোনো তথ্য খোঁজার দরকার হয় তখন আমরা সার্চ ইঞ্জিনের সাহায্য নিই। সার্চ ইঞ্জিন আমাদের কাজের তথ্য বহনকারী ওয়েবসাইটগুলোর তালিকা আমাদের সামনে উপস্থাপন করে। সেই ওয়েবসাইটগুলো ব্রাউজ করে আমরা আমাদের প্রয়োজনীয় তথ্য পেয়ে যাই। এভাবে সার্চ ইঞ্জিন তথ্য খোঁজার কাজে আমাদের সময় এবং পরিশ্রম বাঁচিয়ে আমাদেরকে তথ্যে সমৃদ্ধশালী করেছে।