

mpbian.com

01320820854

বিন্দু, রেখা ও কোণ
(Points, Line & Angle)

মোস্তাসিন পাহলভী

mpbian.com

01320820854

Type-1 : রেখা, রেখাংশ, রশ্মি

১। রেখার প্রান্ত বিন্দুর সংখ্যা হলো-

[মাদকদ্রব্য নিয়ন্ত্রণ অধিদপ্তরের সহকারি পরিচালক-২০০০]

(ক) ১

(খ) ২

(গ) ৩

(ঘ) কোন প্রান্ত বিন্দু নেই

mpbian.com

01320820854

২। রেখার বৈশিষ্ট্য কোনটি?

[মৎস্য অধিদপ্তরের অফিস সহায়ক-২০২১]

(ক) কেবল দৈর্ঘ্য আছে

(খ) দৈর্ঘ্য ও প্রস্থ আছে

(গ) দৈর্ঘ্য ও প্রান্ত বিন্দু আছে

(ঘ) ক ও গ উভয়ই

mpbian.com

01320820854

৩। দুটি নির্দিষ্ট বিন্দু দিয়ে অঙ্কিত
সরলরেখার সংখ্যা হবে কয়টি?

[খাদ্য অধিদপ্তরের উপ-খাদ্য পরিদর্শক-২০১২]

- (ক) একটি
- (খ) দুইটি
- (গ) তিনটি
- (ঘ) অসংখ্য

mpbian.com

01320820854

৪। বিন্দু কত মাত্রিক?

[এনএসআই-এর কম্পিউটার মুদ্রাক্ষরিক-২০১৭]

(ক) শূন্য

(খ) এক

(গ) দুই

(ঘ) তিন

mpbian.com

01320820854

৫। তলের মাত্রা কয়টি

[১৪তম বেসরকারি প্রভাষক নিবন্ধন পরীক্ষা-২০১৭]

(ক) ২টি

(খ) ৩টি

(গ) ৪টি

(ঘ) ৬টি

mpbian.com

01320820854

৬। দুটি লাইন একে অন্যের থেকে ২ মিটার দূরে সমান্তরাল ভাবে চলে যাচ্ছে, তারা একে অন্যের সাথে মিলিত হবে কত মিটার দূরে? *[প্রাথমিক বিদ্যালয় সহকারী শিক্ষক নিয়োগ- ২০১৯]*

(ক) ২০০

(গ) ৪০০

(গ) ৬০০

(ঘ) কখনোই না

mpbian.com

01320820854

৭। দুটি সমান্তরাল রেখা কয়টি
বিন্দুতে ছেদ করে? [৩৬তম বিসিএস]

(ক) ৪

(খ) ২

(গ) ৮

(ঘ) ১৬

mpbian.com

01320820854

mpbian.com

01320820854

Type-2 : বিভিন্ন ধরনের কোণ

৮। সরল রেখার উপর লম্ব অঙ্কন
করলে কয়টি সমকোণ পাওয়া যায়?

[CAAB -এর কার্গো হেলপার/ ট্রাফিক হেলপার-২০২১]

(ক) ৮টি

(খ) ৪টি

(গ) ৬টি

(ঘ) ২টি

mpbian.com

01320820854

৯। একটি সমকোণে থাকে—

[পরিবার পরিকল্পনা সহকারী-২০১১]

(ক) 60°

(খ) 90°

(গ) 180°

(ঘ) 120°

mpbian.com

01320820854

১০। যে কোণের পরিমাণ ৯০° তাকে
কী বলে? *[NSI-এর জুনিয়র ফিল্ড অফিসার-২০২১]*

(ক) সমকোণ

(খ) স্তূলকোণ

(গ) সরলকোণ

(ঘ) সূক্ষ্মকোণ

mpbian.com

01320820854

১১। এক সমকোণ অপেক্ষা ছোট কোণকে কি

বলে? *[কন্ট্রোলার জেনারেল ডিফেন্স ফাইন্যান্স-এর অধীন জুনিয়র অডিটর-১৪]*

(ক) ঙুলকোণ

(খ) সূক্ষ্মকোণ

(গ) সন্নিহিত কোণ

(ঘ) সমকোণ

mpbian.com

01320820854

১২। একটি কোণের মান ৮০° হলে,
একে কি বলে? *[সাধারণ পূলের আওতায় বিভিন্ন*

মন্ত্রণালয়ের উপসহকারী-প্রোগ্রামার-২০১৬]

(ক) স্থূলকোণ

(খ) সূক্ষ্মকোণ

(গ) সমকোণ

(ঘ) সরলকোণ

mpbian.com

01320820854

১৩। কোনটি স্কুলকোণ? [বাংলাদেশ পল্লী

বিদ্যুতায়ন বোর্ডের লাইনম্যান-২০১৮]

(ক) ৪৫°

(খ) ১৬০°

(গ) ১৮০°

(ঘ) ৯০°

mpbian.com

01320820854

১৪। 150° কোণটি হলো— [রাজস্ব

বোর্ডের সহকারী সহকারী রাজস্ব কর্মকর্তা (মুক্তিযোদ্ধা)-১৫]

(ক) সূক্ষ্মকোণ

(খ) স্তূলকোণ

(গ) বিপরীত কোণ

(ঘ) সমকোণ

mpbian.com

01320820854

১৫। সরল কোণের পরিমাণ কত?

[বিমান বাংলাদেশ এয়ারলাইন্স গ্রাউন্ড সার্ভিস অ্যাসিস্ট্যান্ট-২০২২]

(ক) ৯০°

(খ) ১৮০°

(গ) ২৭০°

(ঘ) ৩৬০°

mpbian.com

01320820854

১৬। 180° থেকে বড় কিন্তু 360° থেকে ছোট
কোণকে কি কোণ বলে? *[RAKUB, Supervisor-2017]*

(ক) স্তূলকোণ

(খ) সরল কোণ

(গ) সূক্ষ্মকোণ

(ঘ) প্রবৃদ্ধ কোণ

mpbian.com

01320820854

১৭। $180^\circ < A < 360^\circ$ হলে $\angle A$ কোন

প্রকারের কোণ?

[Sonal Bank S.Off.- 2014]

(ক) সমকোণ

(খ) সূক্ষ্মকোণ

(গ) ঙ্খলকোণ

(ঘ) প্রবৃদ্ধকোণ

mpbian.com

01320820854

১৮। ২৫৩ ডিগ্রি কোণকে কি কোণ বলে?

[অর্থ মন্ত্রণালয়-০৯]

(ক) প্রবৃদ্ধ কোণ

(খ) সরলকোণ

(গ) ঙ্গুলকোণ

(ঘ) সূক্ষ্মকোণ

mpbian.com

01320820854

১৯। একটি কোণের পরিমাণ ১৮১
ডিগ্রি একে কী কোণ বলে?

[DGF অফিস সহকারী কাম কম্পিউটার মুদ্রাক্ষরিক-২০২১]

- (ক) সমকোণ
- (খ) প্রবৃত্ত কোণ
- (গ) সূক্ষ্মকোণ
- (ঘ) ঙ্গলকোণ

mpbian.com

01320820854

mpbian.com

01320820854

Type-3 : পূরক ও সম্পূরক কোণ

২০। দুইটি কোণের সমষ্টি এক সমকোণের সমান হলে তাদের একটিকে অপরটির কি কোণ বলে? *[বাংলাদেশ সিকিউরিটিজ অ্যান্ড এক্সচেঞ্জ কমিশনের অফিস সহায়ক-২০২১]*

(ক) সম্পূরক কোণ

(খ) পূরক কোণ

(গ) সন্নিহিত কোণ

(ঘ) প্রবৃদ্ধ কোণ

mpbian.com

01320820854

২১। দুটি পুরক কোণের সমষ্টি কত?

[শ্রম ও কর্মসংস্থান মন্ত্রণালয়-০৬]

(ক) ৯০ ডিগ্রি

(খ) ১৮০ ডিগ্রি

(গ) ১৬০ ডিগ্রি

(ঘ) ১৪০ ডিগ্রি

mpbian.com

01320820854

২২। 0° কোণের পূরক কোণের মান কত?

[মাধ্যমিক ও উচ্চ শিক্ষা অধিদপ্তরের অফিস সহায়ক-২০২১]

(ক) 0°

(খ) 90°

(গ) 85°

(ঘ) 180°

mpbian.com

01320820854

২৩। ৯০ ডিগ্রি কোণের পূরক কোণের

মান কত?

[খাদ্য অধিদপ্তরের স্প্রেম্যান-২০২২]

(ক) ১৮০ ডিগ্রি

(খ) ৩৬০ ডিগ্রি

(গ) ৬০ ডিগ্রি

(ঘ) ০ ডিগ্রি

mpbian.com

01320820854

২৪। 60° এর পূরক কোণ কত? [মৎস্য]

অধিদপ্তরের সঁটমুদ্রাঙ্কিত কাম-কম্পিউটার অপারেটর-২০২১।

(ক) 120°

(খ) 300°

(গ) 30°

(ঘ) 210°

mpbian.com

01320820854

২৫। কোনটি ৩৫ ডিগ্রি কোণের পূরক কোণ?

[ডাক জীবন বীমার স্টাম্ভাঙ্করিক কাম কম্পিউটার অপারেটর-২২]

(ক) ৭০ ডিগ্রি

(খ) ৫৫ ডিগ্রি

(গ) ১৬০ ডিগ্রি

(ঘ) ১৭৫ ডিগ্রি

mpbian.com

01320820854

২৬। দুটি সন্নিহিত কোণের সমষ্টি দুই সমকোণ

হলে একটিকে অপরটির কী বলে? [৩০তম বিসিএস]

(ক) সন্নিহিত কোণ

(খ) পূরক কোণ

(গ) সম্পূরক কোণ

(ঘ) সরলকোণ

mpbian.com

01320820854

২৭। দুইটি সম্পূরক কোণের সমষ্টি কত?

[শ্রম ও কমনসংস্থান মন্ত্রণালয়- ০৬]

(ক) ৯০ ডিগ্রি

(খ) ১৮০ ডিগ্রি

(গ) ১৬০ ডিগ্রি

(ঘ) ১৪৫ ডিগ্রি

mpbian.com

01320820854

২৮। একটি কোণ 30° হলে এর
সম্পূরক কোণ কত হবে?

[ঔষধ প্রশাসন অধিদপ্তরের অফিস সহায়ক-২০২২]

(ক) 60°

(খ) 90°

(গ) 180°

(ঘ) 150°

mpbian.com

01320820854

২৯। ৭৮ ডিগ্রি কোণের সম্পূরক কোণ

কত ডিগ্রি? [CAAB- এর উচ্চমান সহকারী/

ইমাম/ পুরোহিত/ টেলিফোন অপারেটর-২০২১]

(ক) ১২

(খ) ৭৮

(গ) ২৮২

(ঘ) ১০২

mpbian.com

01320820854

৩০। ১২০ ডিগ্রি কোণের সম্পূরক কোণ কত?

[NSI-এর কম্পিউটার রেডিও টেকনিশিয়ান/ওয়ারলেস অপারেটর-২১]

(ক) ৯০ ডিগ্রি

(খ) ১৮০ ডিগ্রি

(গ) ৬০ ডিগ্রি

(ঘ) ১৪৫ ডিগ্রি

mpbian.com

01320820854

৩১। ৯০ ডিগ্রি কোণের সম্পূরক কোণ কত?

[বাংলাদেশ পরিসংখ্যান ব্যুরো অফিস সহায়ক-২০২১]

(ক) ০ ডিগ্রি

(খ) ৯০ ডিগ্রি

(গ) ১৮০ ডিগ্রি

(ঘ) কোনোটিই নয়

mpbian.com

01320820854

৩২। ২৮° কোণের সম্পূরক কোণের অর্ধেক কত?

[১৬তম শিক্ষক নিবন্ধন ও প্রত্যয়ন পরীক্ষা (স্কুল পর্যায়-২)-২০১৯]

(ক) ৬০°

(খ) ৪০°

(গ) ৭৬°

(ঘ) ৩১°

mpbian.com

01320820854

৩৩। একটি কোণ তার পূরক কোণ অপেক্ষা ২৪
ডিগ্রি বেশি হলে কোণটির মান কত হবে?

[স্বাস্থ্য শিক্ষা ও পরিবার কল্যাণ বিভাগ অফিস সহকারী কাম কম্পিউটার-২০১৯]

(ক) ৫৭ ডিগ্রি

(খ) ৪৭ ডিগ্রি

(গ) ৬৩ ডিগ্রি

(ঘ) ৬৬ ডিগ্রি

mpbian.com

01320820854

৩৪। একটি কোণের মান তার সম্পূর্ণ কোণের
মানের অর্ধেকের সমান। কোণটির মান কত?

[৪৩তম বিসিএস]

(ক) 30°

(খ) 60°

(গ) 90°

(ঘ) 120°

mpbian.com

01320820854

৩৫। একটি কোণ তার সম্পূরক কোণের
তিনগুণ হলে, কোণটির মান কত?

(ক) 25°

(খ) 35°

(গ) 45°

(ঘ) 60°

mpbian.com

01320820854

৩৬। একটি কোণের মান তার পূরক
কোণের মানের অর্ধেকের সমান।
কোণটির মান কত?

[৩৮তম বিসিএস]

(ক) 60°

(খ) 85°

(গ) 30°

(ঘ) 25°

mpbian.com

01320820854

৩৭। একটি কোণ তার পূরক কোণের চারগুণ হলে, কোণটির মান কত?

(ক) 12°

(খ) 18°

(গ) 36°

(ঘ) 84°

mpbian.com

01320820854

mpbian.com

01320820854

Type-4 : কোণের মান নির্ণয়

৩৮। দুইটি কোণের একই শীর্ষবিন্দু থাকলে এবং ঐ কোণ দুটি যদি সাধারণ বাহুর বিপরীত দিকে অবস্থান করে, ঐ কোণ দুটিকে বলা হবে-

[জাতীয় রাজস্ব বোর্ডের সহকারী রাজস্ব কর্মকর্তা-১৫]

- (ক) সূক্ষ্মকোণ
- (খ) পূরক কোণ
- (গ) সন্নিহিত কোণ
- (ঘ) বিপ্রতীপ কোণ

mpbian.com

01320820854

৩৯। একটি সরলরেখার সাথে আর একটি রেখাংশ
মিলিত হয়ে যে দুটি সন্নিহিত কোণ উৎপন্ন হয়
তাদের সমষ্টি কত হবে? *[জাতীয় রাজস্ব বোর্ডের ইন্সপেক্টর-২০১০]*

(ক) 160°

(খ) 180°

(গ) 120°

(ঘ) 90°

mpbian.com

01320820854

৪০। দুটি সরলরেখা পরস্পর ছেদ করলে যে চারটি কোণ উৎপন্ন হয় তাদের একটির বিপরীত কোণকে অপরটির কি বলা হয়? *[গণযোগাযোগ অধিদপ্তরের সহকারী তথ্য অফিসার-২০১৩]*

(ক) পূরক কোণ

(খ) সম্পূরক কোণ

(গ) বিপ্রতীপ কোণ

(ঘ) সন্নিহিত কোণ

mpbian.com

01320820854

৪১। ৩৭ ডিগ্রি কোণের বিপরীত কোণের
পরিমাণ কত? [পরিবার পরিকল্পনা অধিদপ্তরে নিয়োগ পরীক্ষা-২০১৪]

(ক) ৩৭ ডিগ্রি

(খ) ৫৩ ডিগ্রি

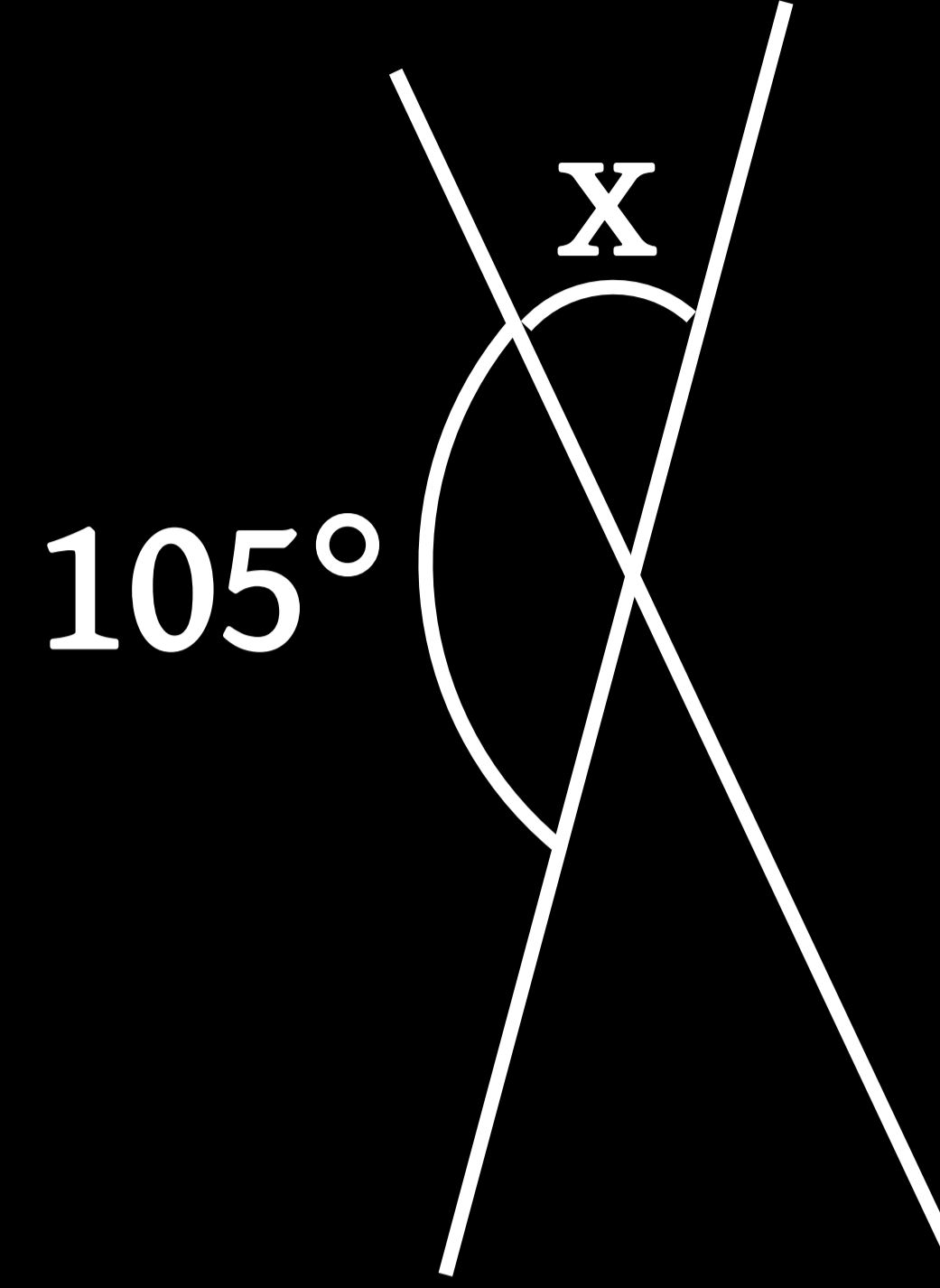
(গ) ১২৭ ডিগ্রি

(ঘ) ১৪৩ ডিগ্রি

mpbian.com

01320820854

৪২।



$x =$ কত?

(ক) 75°

(খ) 55°

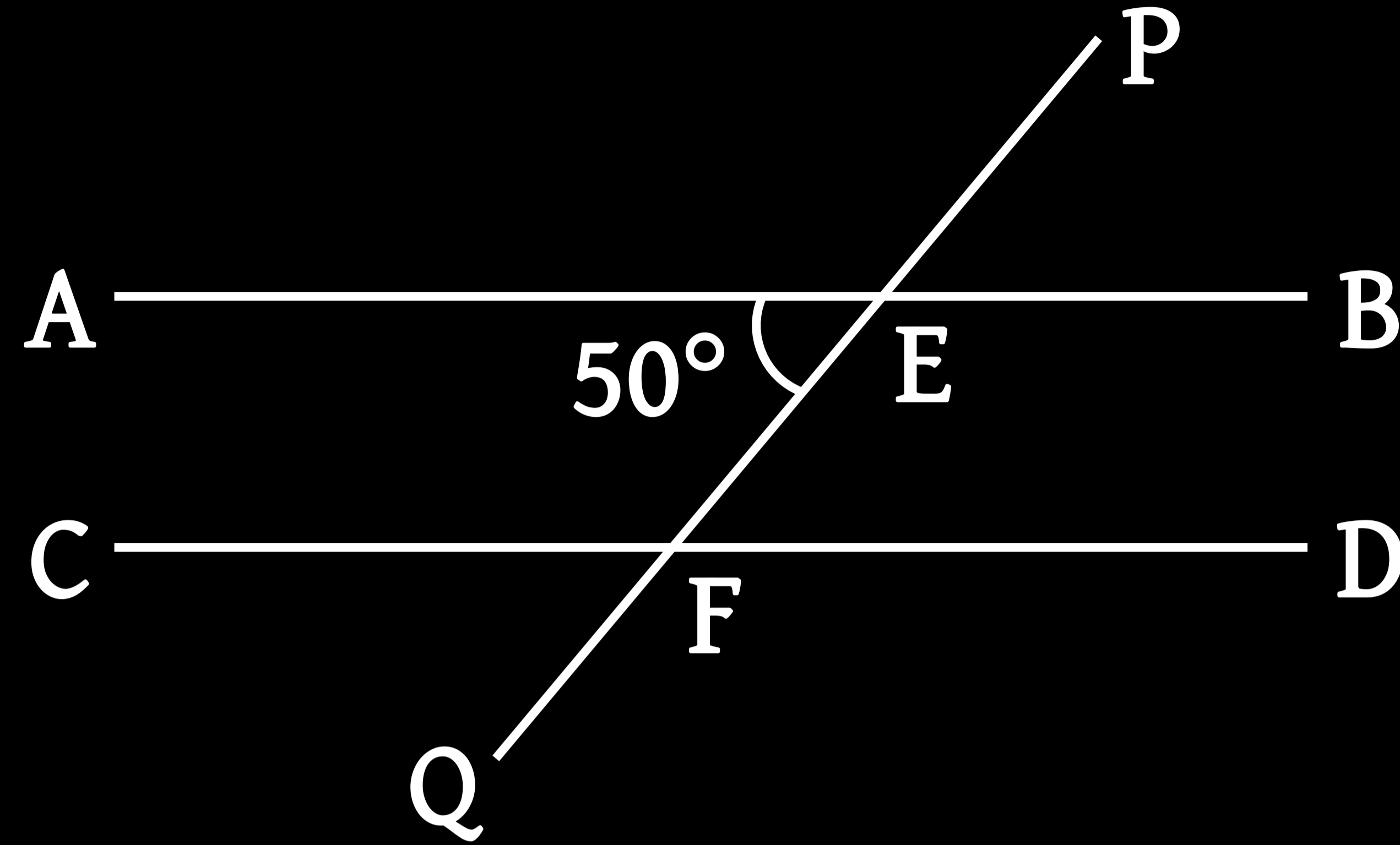
(গ) 50°

(ঘ) 45°

mpbian.com

01320820854

৪৩।



AB || CD হলে, $\angle EFD$ এর মান কত?

(ক) 30°

(খ) 40°

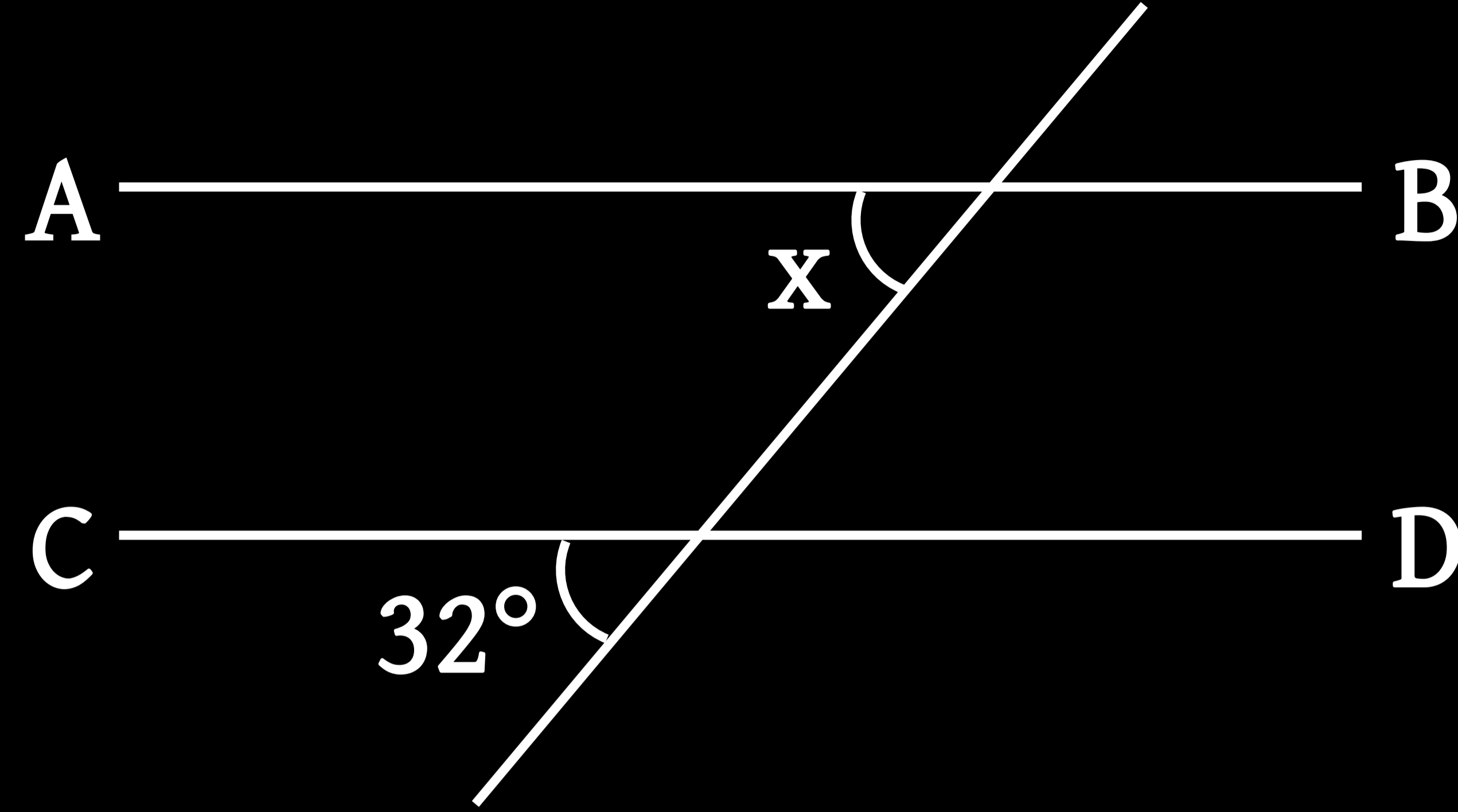
(গ) 50°

(ঘ) 90°

mpbian.com

01320820854

88।



∠x এর মান নিচের কোনটি?

(ক) 28°

(খ) 32°

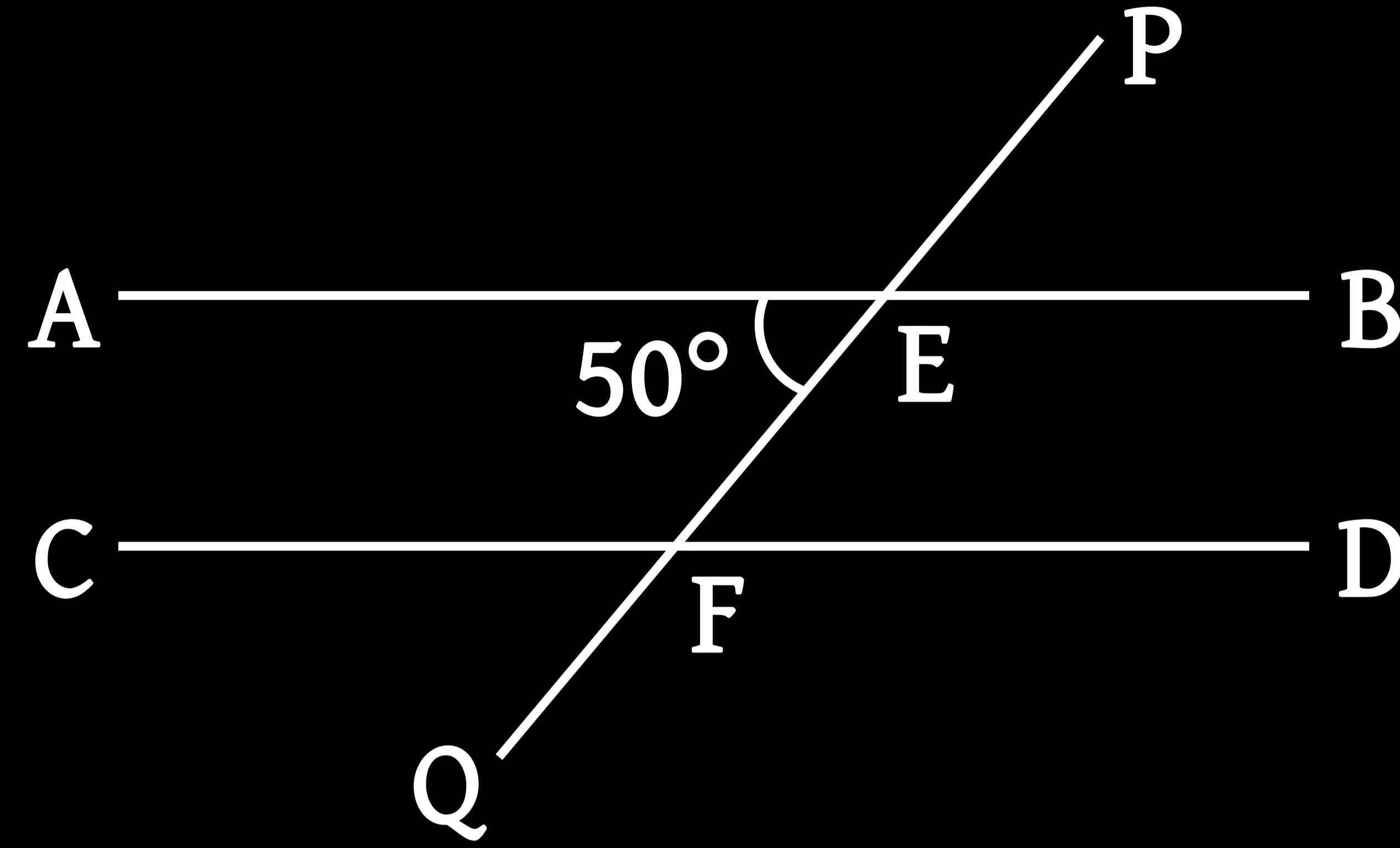
(গ) 45°

(ঘ) 58°

mpbian.com

01320820854

৪৫।



$AB \parallel CD$ হলে, $\angle PEA =$ কত ডিগ্রি?

(ক) 40°

(খ) 50°

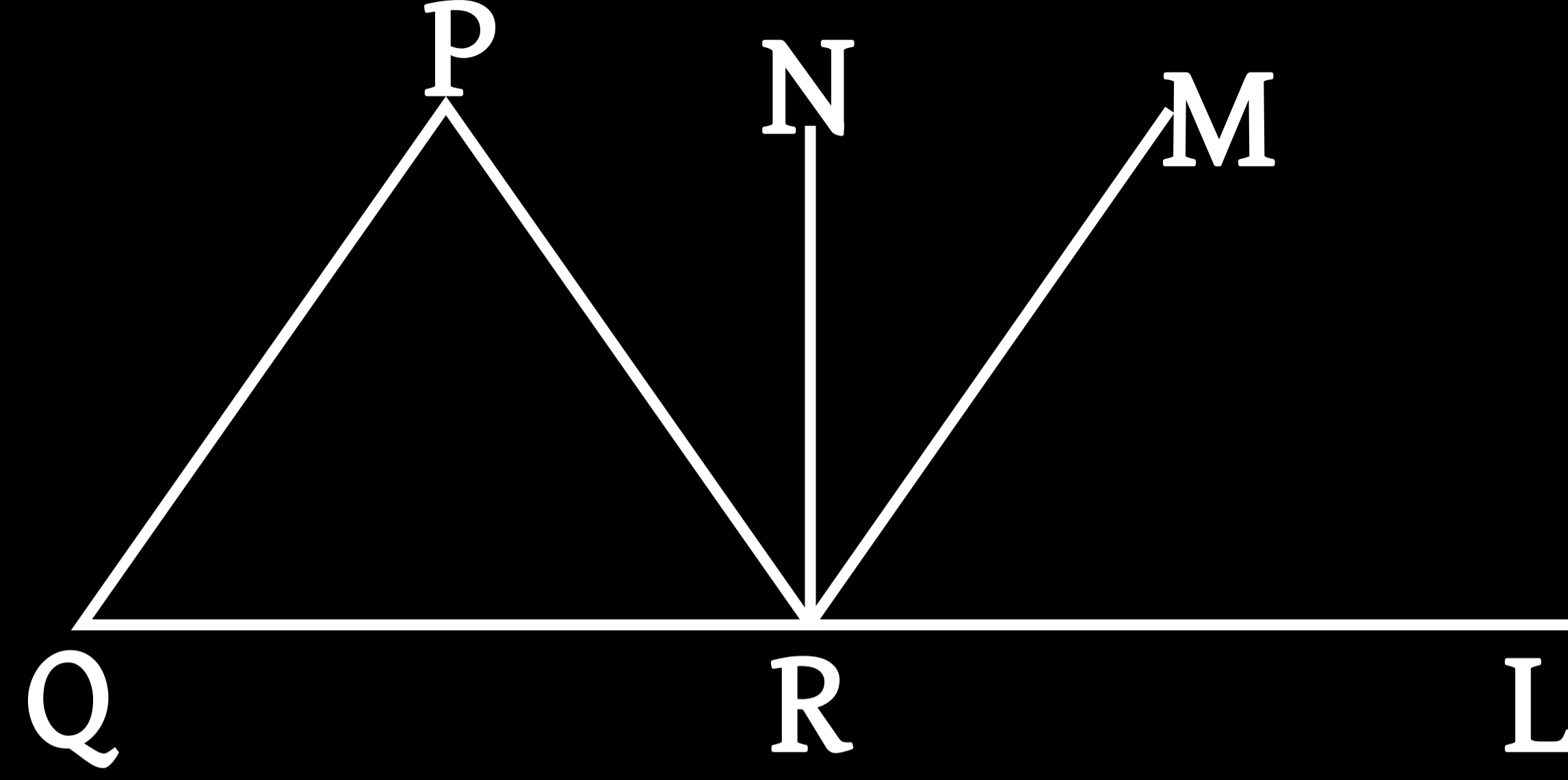
(গ) 90°

(ঘ) 130°

mpbian.com

01320820854

৪৬।



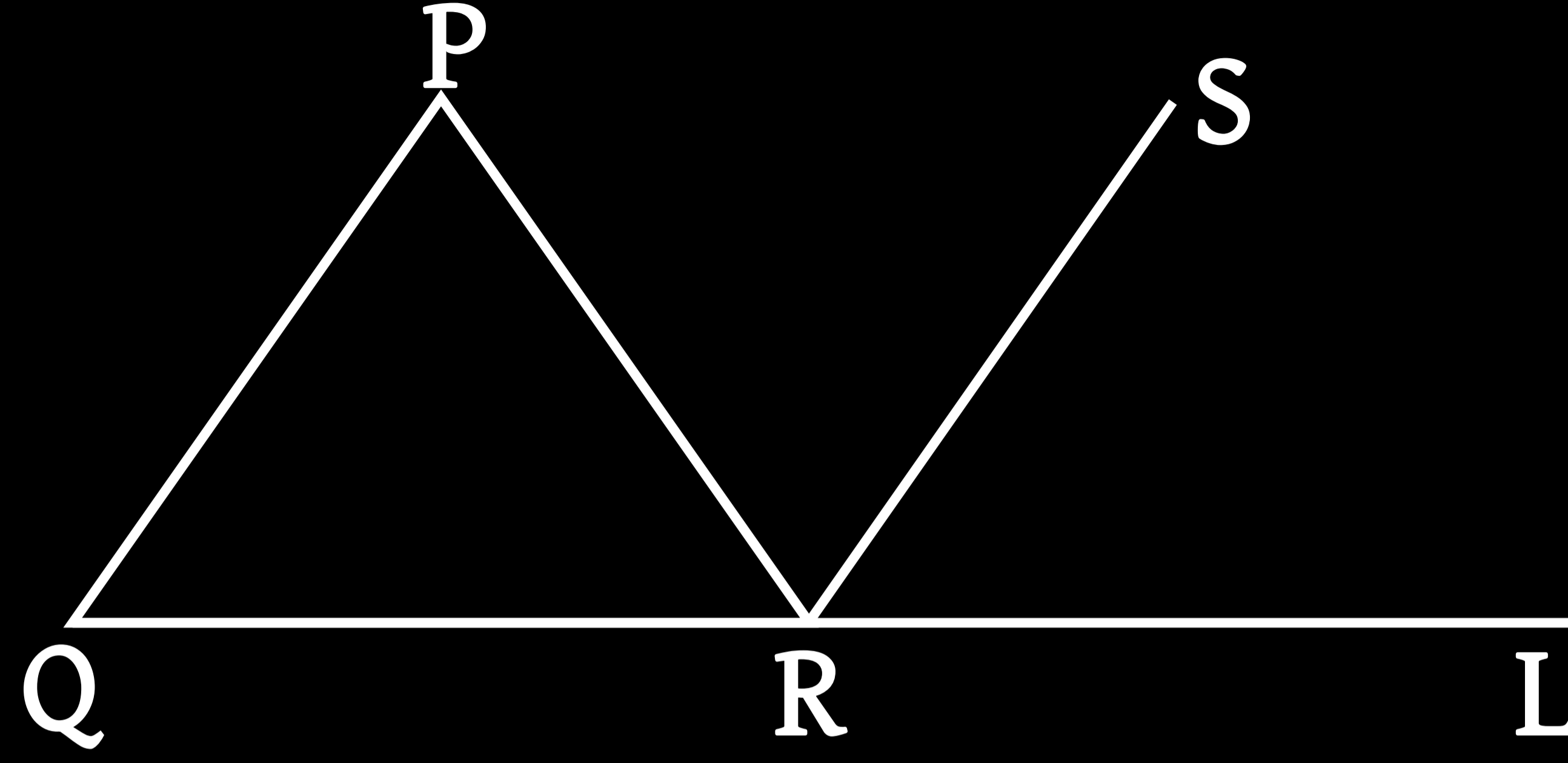
চিত্রে, $\angle PQR = 55^\circ$, $\angle LRN = 90^\circ$ এবং $PQ \parallel MR$ হলে, $\angle MRN$ এর মান নিচের কোনটি?

(ক) 35° (খ) 45° (গ) 55° (ঘ) 90°

mpbian.com

01320820854

৪৭।



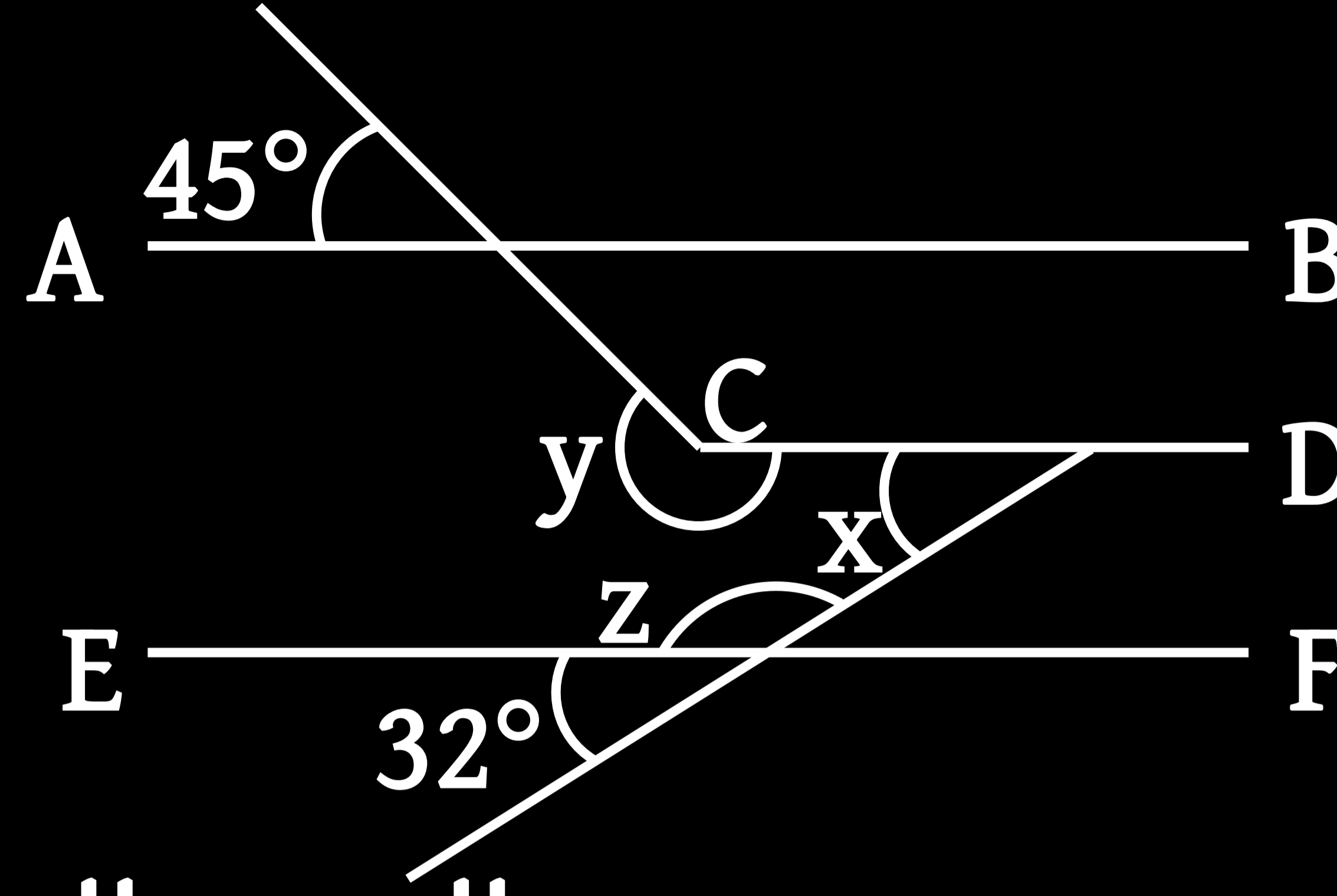
চিত্রে, $PQ \parallel SR$, $PQ = PR$ এবং $\angle PRQ = 50^\circ$ হলে, $\angle LRS$ এর মান নিচের কোনটি?

(ক) 80° (খ) 75° (গ) 55° (ঘ) 50°

mpbian.com

01320820854

8b।



AB \parallel CD \parallel EF হলে, $\angle z$ এর মান
নিচের কোনটি?

(ক) 58°

(খ) 103°

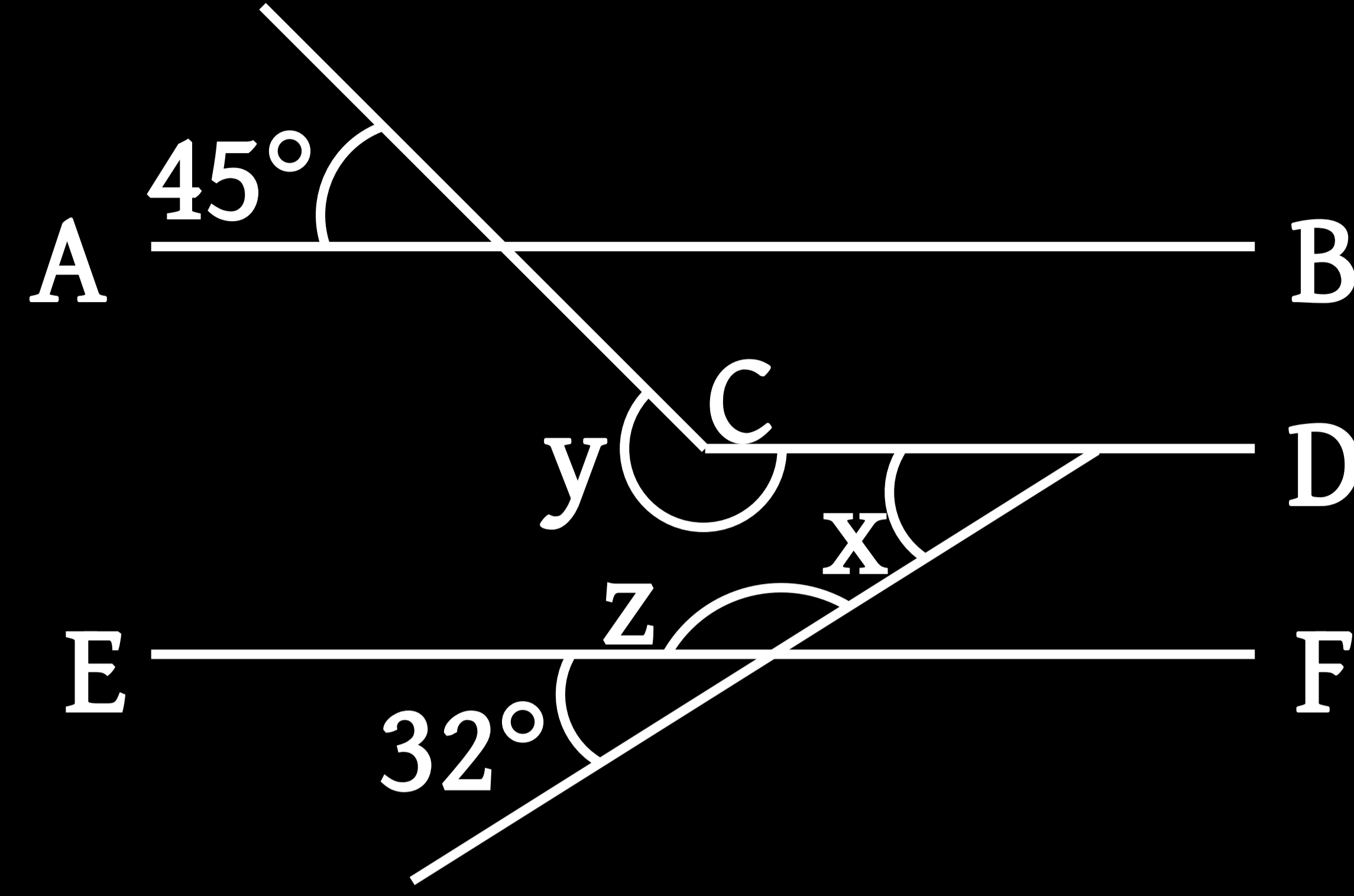
(গ) 122°

(ঘ) 148°

mpbian.com

01320820854

৪৯।



$AB \parallel CD \parallel EF$ হলে, নিচের
কোনটি $y - z$ এর মান?

(ক) 58°

(খ) 77°

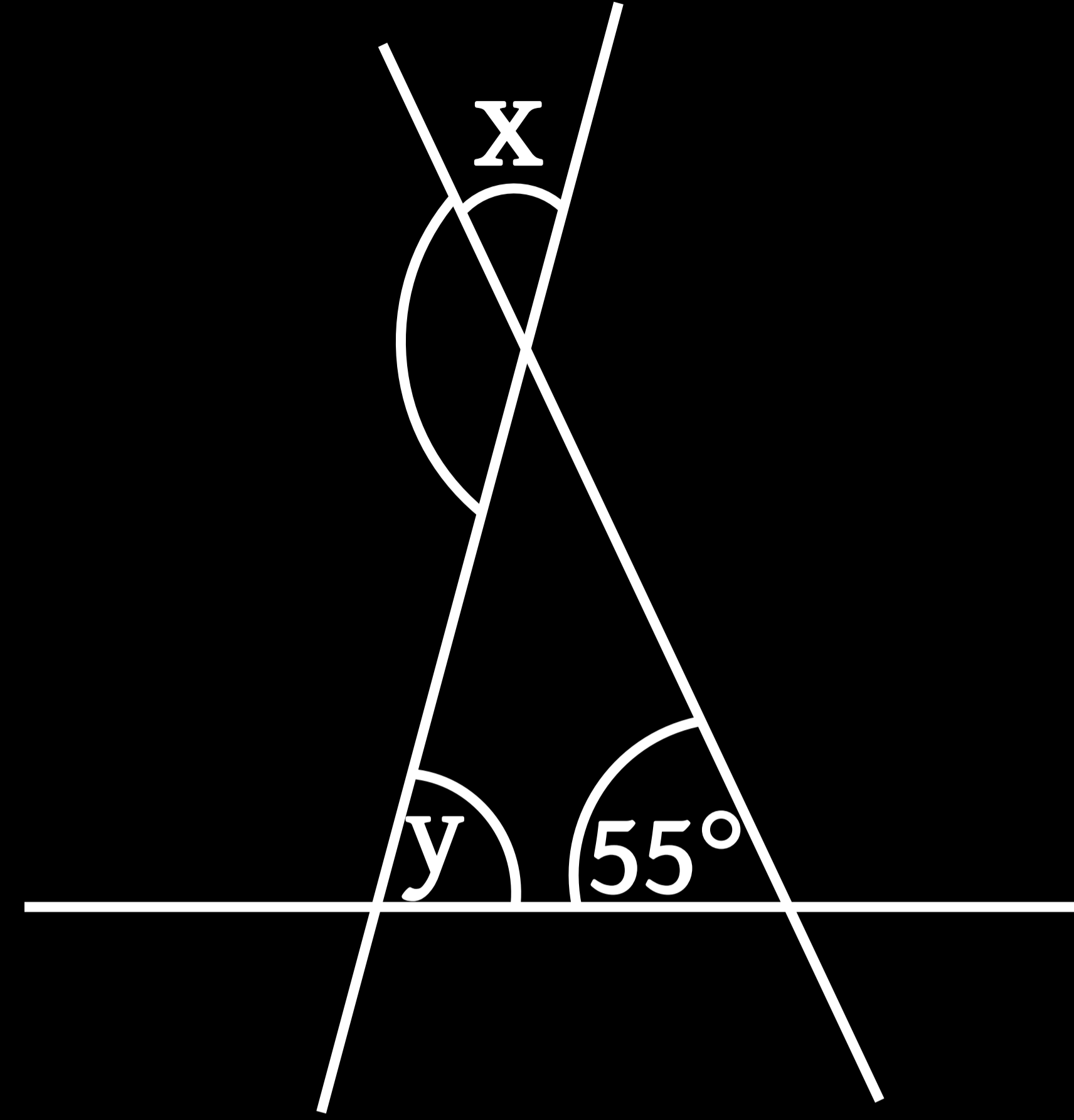
(গ) 103°

(ঘ) 122°

mpbian.com

01320820854

৫০।

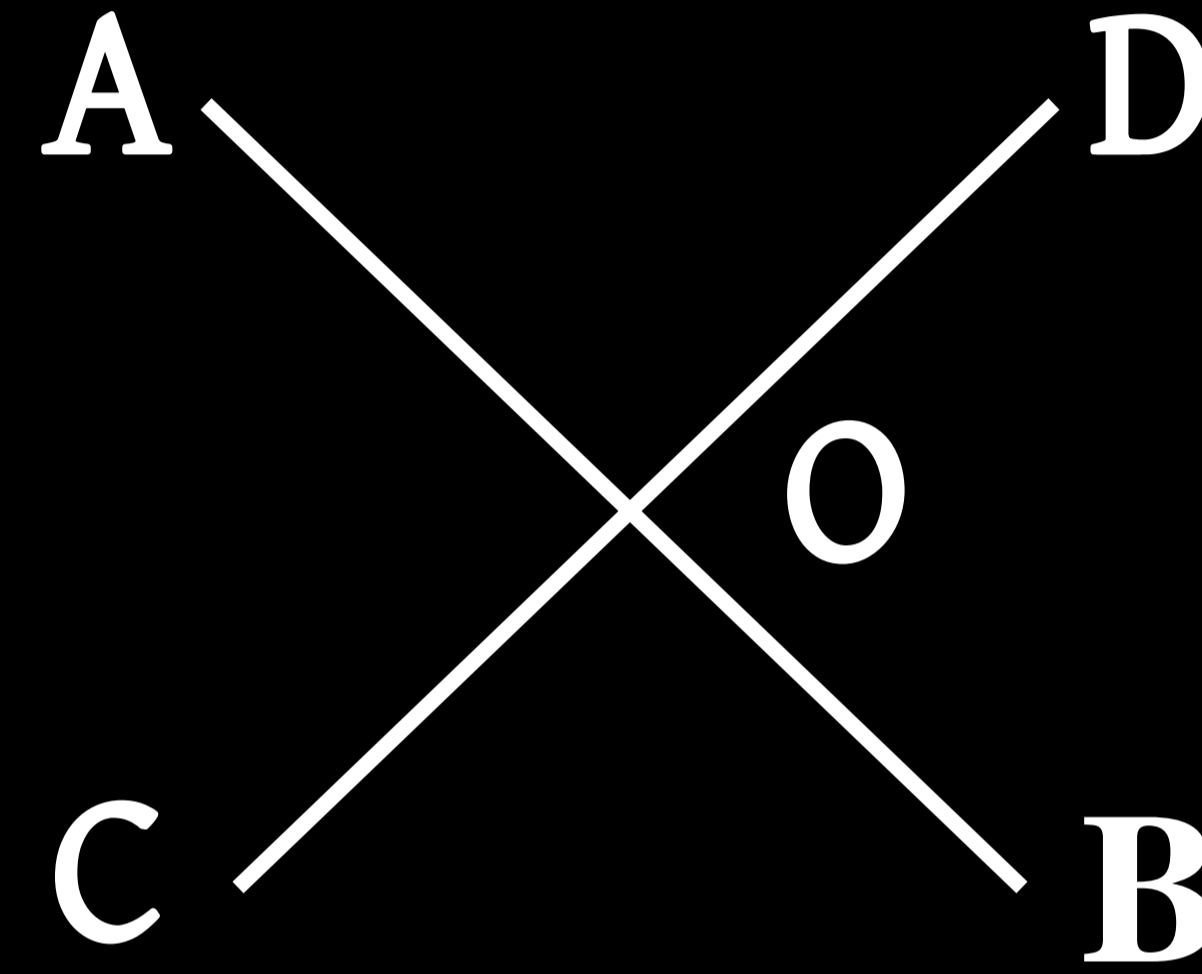
 $x + y =$ কত?(ক) 160° (খ) 125° (গ) 100° (ঘ) 85°

mpbian.com

01320820854

৫১। AB ও CD সরলরেখা O বিন্দুতে ছেদ করলে নিম্নের কোন গাণিতিক বাক্যটি সঠিক?

[১৭তম বিসিএস]



- (ক) $\angle AOD = \angle BOC$
(খ) $\angle AOD > \angle BOC$
(গ) $\angle AOD < \angle BOC$
(ঘ) $\angle AOC > \angle BOD$

mpbian.com

01320820854

৫২। একটি সমকোণী ত্রিভুজের সূক্ষ্মকোণদ্বয়ের পার্থক্য 6° হলে ক্ষুদ্রতম কোণটির মান কত?

[বাংলাদেশ রেলওয়ে (সহ: স্টেশন মাস্টার)-২০১৮]

(ক) 80°

(খ) 85°

(গ) 88°

(ঘ) 82°

mpbian.com

01320820854